



D-308263

tyco

DSC

PG8872 (PG9872 / PG4872)

Bezprzewodowy czujnik sufitowy PIR PowerG

Instrukcja montażu

Przegląd

PG8872 to inteligentny bezprzewodowy sufitowy czujnik PIR o kącie detekcji 360°, wykrywającego ruch intruzów w pomieszczeniach.

Czujnik ma następujące funkcje:

- Tryb wykrywania na potrzeby bezpieczeństwa — działa jak normalny czujnik ruchu do celów bezpieczeństwa.
- Wbudowany wskaźnik jakości połączenia eliminuje konieczność fizycznego zbliżenia panelu sterowania i skraca czas trwania instalacji.
- Urządzenie obsługuje zgłoszenia o temperaturze i poziomie światła do zgodnych systemów alarmowych obsługujących czujniki temperatury i światła.
- Zabezpieczenie antysabotażowe.
- PowerG — dwukierunkowa komunikacja w technologii Frequency Hopping Spread Spectrum FHSS- TDMA.
- Opatentowany zaawansowany algorytm Advanced True Motion Recognition™ rozróżnia prawdziwy ruch intruza od wszelkich innych zakłóceń, które mogą powodować fałszywe alarmy.

UWAGA: W przypadku systemów UL: czujnik może być używany wyłącznie z układem sterowniczym z certyfikacją UL.

Legenda

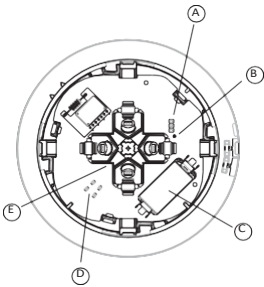
A Diody LED

B. Czujnik światła

C Bateria

D Zabezpieczenie antysabotażowe

E Czujnik Pyro



Rysunek 1. Widok wnętrza

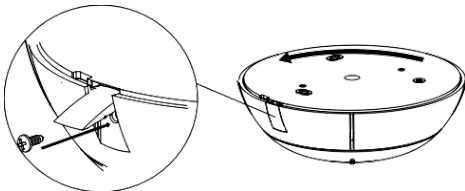
Wkładanie lub wymiana baterii

Aby włożyć baterię, należy wykonać niżej opisane czynności.

1. Aby oddzielić czujnik od uchwyty montażowego, obrócić uchwyt w kierunku przeciwnym do ruchu wskazówek zegara i wyciągnąć go z czujnika.
2. Włożyć baterię zwracając uwagę na bieguny.

UWAGA: Jeśli bateria została już włożona, pociągnąć za pasek izolacyjny, który wystaje z tyłu czujnika.

3. Dopasować zaczepy uchwyty z otworami czujnika i obrócić czujnik zgodnie z ruchem wskazówek zegara, aby sprawdzić, czy został on dobrze zamocowany.



Rysunek 2. Demontaż uchwyty

UWAGA: Jeśli do zamocowania czujnika do uchwyty użyto wkrętu (patrz rys. 3), należy otworzyć osłonę wkrętu i zdjąć wkręt. Aby oddzielić czujnik od wspornika montażowego, należy upewnić się, że pokrywa przykręcana jest całkowicie otwarta lub całkowicie zamknięta, a następnie obrócić czujnik w kierunku przeciwnym do ruchu wskazówek zegara.

Wymienić baterię, przestrzegając biegunowości. Wymienić czujnik i przymocować do uchwyty śrubą.

UWAGA: Przed włożeniem nowej baterii zaleca się odczekać około minutę po wyjęciu zużytej baterii. **Przeostroga!** Ryzyko wybuchu w przypadku włożenia baterii niewłaściwego typu. Baterię należy zutylizować zgodnie z zaleceniami producenta i zgodnie z lokalnymi przepisami.

Rejestrowanie

Procedura rejestrowania została opisana w instrukcji instalacji centrali alarmowej. Ogólny opis procedury przedstawiono na poniższym schemacie:

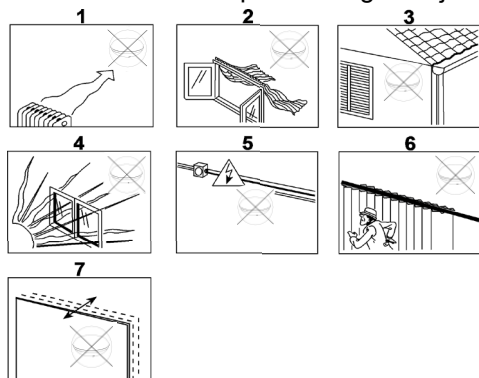
1. Zapoznaj się z instrukcją instalacji systemu alarmowego, w którym rejestrowane jest urządzenie, aby upewnić się, że zostały zastosowane odpowiednie kroki.
2. Przejdź do opcji Rejestracja urządzenia stosując określoną metodę i wybierz odpowiednią opcję, aby dodać nowe urządzenie.
3. Zarejestruj urządzenie, wkładając baterię, aby włączyć urządzenie do momentu wykrycia rejestracji, lub wprowadzając identyfikator urządzenia.
Aby zarejestrować urządzenie, włączyć urządzenie wyciągając zakładkę baterii albo wkładając baterie.
4. Wybierz żądany numer linii.
5. Skonfiguruj wymagane parametry urządzenia.
6. Zamontuj i przetestuj czujkę. Patrz **Testowanie przejścia / lokalne testy diagnostyczne**, aby uzyskać informacje o testowaniu urządzenia. Ponadto należy zapoznać się z instrukcją instalacji systemu alarmowego, w której urządzenie jest rejestrowane, aby uzyskać informacje na temat innych wymaganych procedur testowych.

UWAGA: Jeśli czujnik jest już zarejestrowany, można skonfigurować parametry czujnika, programując system. Więcej informacji o parametrach urządzenia znajduje się w instrukcji instalacji systemu alarmowego.

UWAGA: W przypadku rejestrowania czujnika PG8872 do panelu (WP8010) wer. 19.4 lub starszych, detektor zostanie zarejestrowany jako czujnik ruchu, ID 120-xxxx, i w panelu tym będzie określany jako „Motion Sens”.

Wskazówki montażowe

W celu ustalenia odpowiedniego miejsca montażu należy posłużyć się poniższymi wskazówkami.



Rysunek 3. Ogólne wytyczne

1. Urządzenie należy trzymać z dala od źródeł ciepła.
2. Nie narażać urządzenia na przeciągi powietrza.
3. Nie należy montować urządzenia na zewnątrz.
4. Należy unikać bezpośredniego działania promieni słonecznych na urządzenie.
5. Nie należy montować urządzenia w pobliżu przewodów elektrycznych wysokiego napięcia.
6. Nie należy montować urządzenia za kurtynami.
7. Montować na solidnej, stabilnej powierzchni.

OSTRZEŻENIE! Nie zasłaniać pola widzenia czujnika częściowo ani całkowicie.

OSTRZEŻENIE! W celu spełnienia wymogów FCC i ISED Canada dotyczących ekspozycji ludzi na działanie pola elektromagnetycznego, podczas działania urządzenia, należy zachowywać odległość co najmniej 20 cm między nim a dowolną osobą. Anteny używane z tym produktem nie mogą być umieszczone w tym samym miejscu z innymi antenami lub nadajnikami ani nie mogą działać w połączeniu z nimi.

UWAGA: Bezprzewodowy sufitowy czujnik obecności/bezpieczeństwa PIR PG8872 należy montować i wykorzystywać w środowisku o maksymalnie 2. stopniu zanieczyszczenia oraz o 2. kategorii przepięć w przypadku STREF NIEZAGROŻONYCH WYBUCHEM. Urządzenie może być montowane wyłącznie przez wykwalifikowany personel serwisowy.

UWAGA: Urządzenie PG8872 należy zainstalować zgodnie z normą instalacji i klasyfikacji przeciwwłamaniowych systemów alarmowych do mieszkań (ang. Installation and Classification of Residential Burglar Alarm Systems, UL 1641).

Testowanie przejścia / lokalne testy diagnostyczne

Przed zamontowaniem urządzenia bezprzewodowego na stałe należy je zamontować tymczasowo i przeprowadzić test przejścia. Co najmniej raz w tygodniu należy przeprowadzać test przejścia w obszarze nadzorowania, aby upewnić się, że czujnik działa prawidłowo.

Po włożeniu baterii lub zamknięciu uchwytu czujnik automatycznie przechodzi w okres stabilności, w którym dioda LED miga na CZERWONO przez 90 sekund. Przejść przez obszar nadzorowania. Dioda LED zapali się na czerwono przy każdym wykryciu ruchu, a następnie mignie 3 razy. Kolor 3 mignięć diody LED zależy od siły odebranego sygnału. W trybie testu chodzenia dioda LED zaświeca się przy

każdym wykrytym ruchu bez względu na status wyboru LED. Po 15 minutach czujnik automatycznie przejdzie do normalnego trybu pracy.

Siła odebranego sygnału w poniższej tabeli.

Reakcja diody LED	Moc sygnału
3 błyski zielonej diody LED	SILNY
3 błyski pomarańczowej diody LED	DOBRY
3 błyski czerwonej diody LED	SŁABY
Żadna dioda nie miga	Brak komunikacji

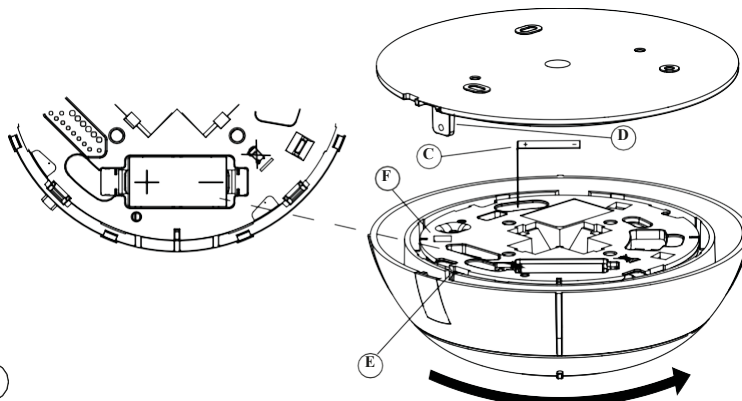
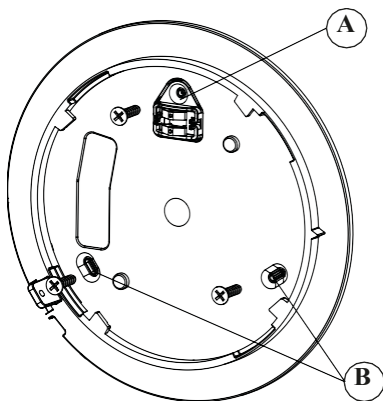
WAŻNE! Dopuszczalny jest wyłącznie DOBRY lub SILNY sygnał. W przypadku odbierania SŁABEJ siły sygnału z urządzenia, należy je zamocować w innym miejscu i ponownie testować, aż do uzyskania DOBREJ lub SILNEJ siły sygnału.

UWAGA: W przypadku systemów UL/ULC dopuszczalny jest jedynie SILNY poziom sygnału. Po montażu należy sprawdzić działanie urządzenia w połączeniu z kompatybilnymi odbiornikami HSM2HOST8, HS2LCDRF(P) 8, HS2ICNRF(P) 8, PG8920, WS900-19 i WS900- 29.

UWAGA: Szczegółowe instrukcje dotyczące ustawienia urządzenia znajdują się w podręczniku panelu sterowania. Przeprowadzić test chodzenia w obszarze nadzorowania chodząc w obu kierunkach wzdłuż brzegu schematu nadzorowania. Czerwona dioda LED zaświeca się za każdym razem, kiedy wykryty zostaje ruch, a następnie zapala się stała dioda LED sygnalizująca siłę sygnału.

Montowanie urządzenia

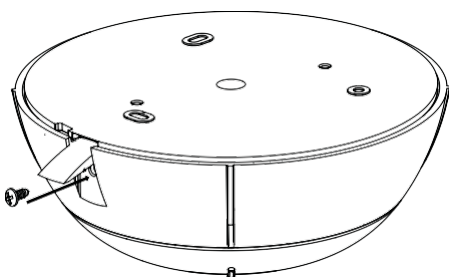
1. Zaznaczyć i wywiercić dwa otwory w powierzchni montażowej. W przypadku montażu zabezpieczenia antysabotażowego czujnika należy zaznaczyć i wywiercić jeden otwór na zabezpieczenie antysabotażowe oraz jeden otwór dla jednego z pozostałych dostępnych otworów.
2. Przymocować uchwyt do powierzchni montażowej za pomocą dwóch śrub.
3. Dopasować zaczepy uchwyty z otworami czujnika i obrócić czujnik zgodnie z ruchem wskazówek zegara, aby sprawdzić, czy został on dobrze zamocowany.
4. Przymocować czujnik do uchwyty za pomocą śruby.



Rysunek 4. Montaż uchwyty

A. Zabezpieczenie antysabotażowe B. Otwory montażowe we wsporniku C. Pasek izolacyjny D. Zaczepy wspornika E. Otwory czujnika

Rysunek 5. Podłączenie czujnika



Rysunek 6. Mocowanie czujnika

Poniższa tabela przedstawia zasięg detekcji, w zależności od wysokości montażu.

Wysokość	2 m	3 m	4 m	5 m	6 m
Zasięg detekcji promienia	3,1 m	3,75 m	4,5 m	6,5 m	10 m

Działanie diody LED

Wskazania diody LED	Zdarzenie
Miga czerwona dioda LED	Stabilizacja (rozgrzewanie przez 90 sekund)
Czerwona dioda LED zapalona przez 0,2 sekundy	Zabezpieczenie antysabotażowe otwarte/zamknięte
Czerwona dioda LED zapalona przez 2 sekundy	Alarm włamaniowy

Wyświetlanie temperatury

Instrukcja dotycząca wyświetlania temperatury linii na panelu sterowania, zmierzonych za pomocą PG8872, znajduje się w instrukcji montażowej panelu.

Dane techniczne

Ogólne

Typ czujnika

Cztery czujniki piroelektryczne działające w podwójnej niezależnej konfiguracji

Dane optyczne

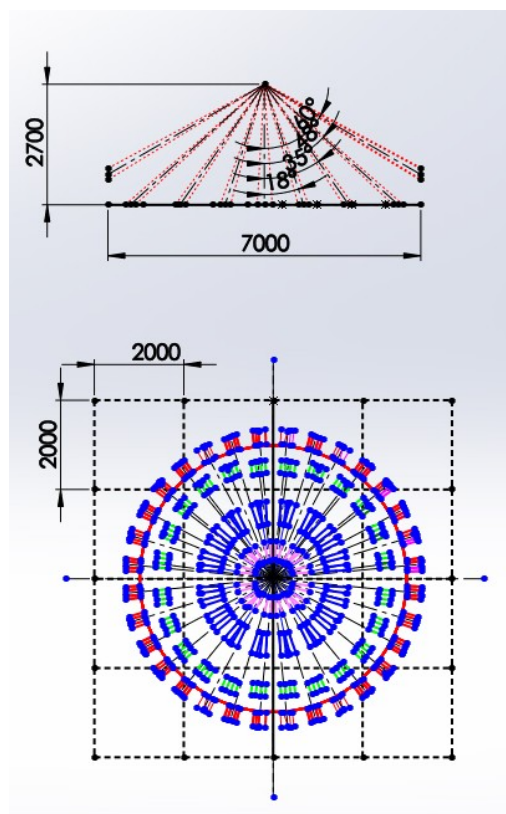
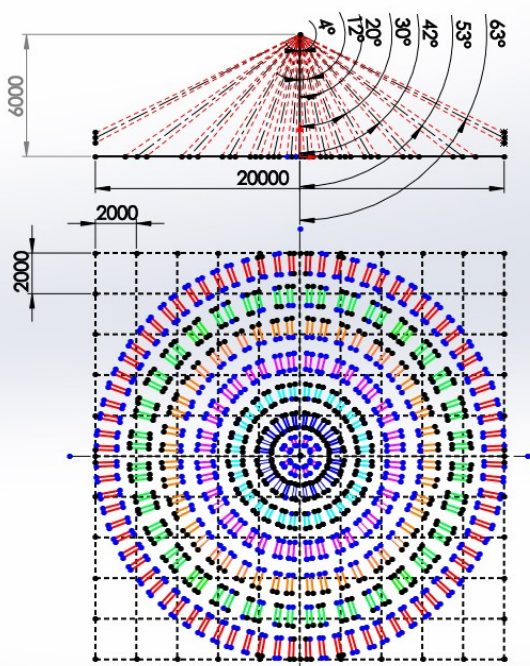
Dane soczewek

Soczewki Fresnela.

Liczba linii: 120

Maksymalny zasięg

20 m/360° przy maksymalnej wysokości montażu wynoszącej 6 m



Rysunek 7. Rozmieszczenie linii przy 2,7 m

Rysunek 8. Rozmieszczenie linii przy 6 m

Zasilanie

Wewnętrzne, bateria litowa 3 V typu CR-123A. W przypadku instalacji UL/cUL należy korzystać wyłącznie z baterii Panasonic lub GP. Źródło zasilania typu C zgodnie z normą EN50131-6. **Żywotność baterii (typowe użytkowanie)** Minimum 1 rok. 3 lata w przypadku typowego użytkowania / trybu bezpieczeństwa (nie zweryfikowano według UL).

Niski poziom naładowania baterii

2,5 V

UWAGA: Brak możliwości podłączenia do sieci bezprzewodowej lub jakość połączenia z siecią bezprzewodową nie wyższa niż 20% może skrócić oczekiwany czas eksploatacji baterii.

Test poziomu naładowania baterii

Wykonywany natychmiast po włożeniu baterii oraz okresowo po kilkunastu godzinach.

Zasilanie to typ C, zgodnie z EN 50131-6 Dokumentacja — Ustęp 6.

Pobór prądu

Średnio 30 µA w spoczynku, maksymalnie 150 mA (podczas transmisji)

Funkcje

True Motion Event Verification 2 opcje wyboru zdalnego na panelu

Okres alarmu:

2 sekundy

Częstotliwość połączenia bezprzewodowego

Europa i reszta świata: 433- 434 MHz, 868-869 MHz USA: 912-919 MHz

UWAGA: Wyłącznie urządzenia pracujące w paśmie 915 MHz spełniają normy UL/ULC.

Protokół komunikacyjny

PowerG

Nadzór

Sygnal w odstępach co 256 sekund

Alert antysabotażowy

Zgłaszany w razie wystąpienia zdarzenia sabotażowego oraz w każdym kolejnym komunikacie aż do zresetowania przełącznika antysabotażowego.

Wysokość montażu

od 2 m do 6 m

Opcje montażowe

Powierzchnia sufitu

Parametry środowiskowe

Odporność na zakłócenia radiowe

20 V/m do 1000 MHz, 10 V/m do 2700 MHz

Temperatura robocza

Od -10 °C do 55 °C.

UWAGA: Zakres roboczy zgodny z UL to wyłącznie od 0 °C do 49 °C.

Temperatura składowania

od -20 °C do 60 °C.

Wilgotność

Średnia wilgotność względna do około 75% bez kondensacji. Przez 30 dni w roku wilgotność względna może wahać się od 85% do 95% bez kondensacji.

Montaż zgodny z UL: 5% do 93% bez kondensacji

Parametry fizyczne

Rozmiar (średnica)

15 cm

Masa (z baterią)

110 g

Kolor

Biały

KOMPATYBILNE ODBIORNIKI

Urządzenie może być używane z DSC panelami wykorzystującymi technologię PowerG.

UWAGA: Normy UL/ULC dotyczą wyłącznie urządzeń pracujących w zakresie częstotliwości 912-919 MHz.

Uwagi UL/ULC

Normy UL/ULC dotyczą wyłącznie modelu PG9872 pracującego w zakresie częstotliwości 912-919 MHz. Urządzenie PG9872 zostało sklasyfikowane przez UL do zastosowań komercyjnych i mieszkaniowych przy włamaniach oraz przez ULC do zastosowań mieszkaniowych przy włamaniach zgodnie z wymaganiami norm UL 639 i ULC-S306 dla jednostek wykrywania włamań.

W przypadku instalacji zgodnych z certyfikacją UL/ULC tego urządzenia należy używać wyłącznie w połączeniu z kompatybilnymi odbiornikami bezprzewodowymi DSC: HSM2HOST9, HS2LCDRF(P)9, HS2ICNRF(P) 9, PG9920, WS900-19 i WS900-29. Po montażu należy sprawdzić działanie produktu w połączeniu z kompatybilnymi odbiornikami.

DEKLARACJA ZGODNOŚCI FCC

OSTRZEŻENIE! Zmiany lub modyfikacje jednostki dokonane bez wyraźnej zgody strony odpowiedzialnej za zgodność mogą unieważnić prawo użytkownika do korzystania z urządzenia.

Urządzenie poddano testom, w wyniku których stwierdzono zgodność z limitami

dla urządzeń cyfrowych klasy B, zgodnie z Częścią 15 Przepisów FCC. Ograniczenia te mają na celu zagwarantowanie uzasadnionej ochrony przed szkodliwymi zakłóceniami występującymi w instalacjach domowych. Urządzenie to generuje, wykorzystuje i może emitować energię częstotliwości radiowej i jeśli zostanie zamontowane i będzie używane niezgodnie z instrukcją, może powodować szkodliwe zakłócenia w odbiorze transmisji radiowych i telewizyjnych.

Nie można jednak zagwarantować, że zakłócenia nie będą występować w określonej instalacji. Jeśli urządzenie to spowoduje tego typu zakłócenia, co można potwierdzić wyłączając i włączając urządzenie, użytkownik powinien spróbować wyeliminować takie zakłócenia, wykonując przynajmniej jedną z poniższych czynności:

Zmienić kierunek ustawienia albo przenieść antenę odbiorczą.

Zwiększyć odległość pomiędzy urządzeniem a odbiornikiem.

Podłączyć urządzenie do gniazdka w obwodzie innym niż zasilający odbiornik.

Skonsultować się ze sprzedawcą lub wykwalifikowanym serwisantem RTV. Identyfikator FCC: F5318PG9872

Oświadczenie Innovation Science and Economic Development Canada (ISED)

Niniejsze urządzenie jest zgodne z limitami narażenia na promieniowanie radiowe FCC i ISED Canada, określonymi dla niekontrolowanego środowiska.

Niniejsze urządzenie jest zgodne z częścią 15 zasad FCC oraz z normą (normami) organizacji ISED Canada dla urządzeń nieobjętych obowiązkiem uzyskania pozwolenia radiowego. Działanie podlega dwóm następującym warunkom: (1) urządzenie nie może powodować szkodliwych zakłóceń oraz (2) urządzenie musi przyjmować wszelkie zakłócenia, które mogą zostać odebrane lub które mogą powodować niepożądane działanie.

IC: 160A-PG9872



Europa: CE/EN (EN50131-2-2 GRADE 2, CLASS II, EN50131-6 typ C) PG8872: 868 MHz PG4872: 433 MHz.

Zgodnie z EN 50131-1 urządzenia te mogą być stosowane w instalowanych systemach do stopnia ochrony 2 włącznie, klasa środowiskowa II. Certyfikat nadany przez organizację Applica Test and Certification AS zgodnie z normą EN 50131-2-2, EN 50131-5-3, EN 50131-6, EN 50130-4, EN 50130-5. Wielka Brytania: Urządzenie PG8872 nadaje się do stosowania w systemach spełniających wymagania PD6662 Stopień 2 i wymagania środowiskowe klasy 2 BS8243.

Uproszczona deklaracja zgodności UE

Tyco Safety Products Canada Ltd. niniejszym oświadcza, że typ sprzętu radiowego jest zgodny z dyrektywą 2014/53/UE.

Pełny tekst deklaracji zgodności UE dostępny jest pod następującym adresem:

PG4872: <http://dsc.com/pdf/1710003> PG8872: <http://dsc.com/pdf/1710004>

Pasma częstotliwości Moc maksymalna

868,0 MHz–868,6 MHz 10 mW

868,7 MHz–869,2 MHz 10 mW

Jeden punkt kontaktowy w Europie: Tyco Safety Products, Voltaweg 20, 6101 XK Echt, Holandia.

Ograniczona gwarancja

Firma Digital Security Controls (DSC) gwarantuje nabywcy, że przez okres dwunastu miesięcy od daty zakupu produkt będzie wolny od wad materiałów i wykonania w normalnych warunkach użytkowania. W okresie gwarancyjnym firma DSC naprawi lub wymieni, zależnie od własnej decyzji, każdy wadliwy produkt zwrócony do jej zakładu produkcyjnego. Gwarancja ma zastosowanie wyłącznie do wad części i wykonania a nie uszkodzeń powstałych w transporcie czy przenoszenia, ani też uszkodzeń z przyczyn pozostających poza kontrolą firmy DSC, np. w wyniku uderzenia pioruna, zbyt wysokiego napięcia, wstrząsów mechanicznych, uszkodzenia przez wodę ani uszkodzeń w wyniku nadmiernego użytkowania, modyfikacji albo niewłaściwej eksploatacji urządzenia.

Gwarancja przysługuje wyłącznie pierwszemu nabywcy, zastępuje wszelkie inne gwarancje, wyraźne czy też dorozumiane oraz wszystkie obowiązki i odpowiedzialność po stronie firmy DSC. Niniejszy dokument zawiera wszystkie warunki udzielanej gwarancji. Firma Digital Security Controls nie ponosi odpowiedzialności za działania osób trzecich, podejmowane rzekomo w jej imieniu, i nie upoważnia osób trzecich do modyfikowania niniejszej gwarancji, udzielania innych gwarancji lub przyjmowania odpowiedzialności w związku z niniejszym produktem. W żadnym przypadku firma DSC nie będzie ponosić odpowiedzialności za wszelkie szkody bezpośrednie, pośrednie ani wynikowe, utratę przewidywanych zysków, czasu albo innych szkód poniesionych przez nabywcę w związku z nabyciem, montażem albo eksploatacją czy awarią urządzenia.

Ostrzeżenie: Firma Digital Security Controls zaleca regularne testowanie całego systemu. Jednak pomimo częstych testów, w związku z m.in. ingerencją kryminalną lub zakłóceniami elektrycznymi, istnieje możliwość, że produkt nie będzie spełniał oczekiwań.

WAŻNE — NALEŻY UWAGAŃNIE PRZECZYTAĆ: Oprogramowanie firmy DSC, nabywane wraz z innymi produktami i akcesoriami lub osobno, jest chronione prawem autorskim oraz objęte poniższymi warunkami umowy licencyjnej:

Niniejsza Umowa licencyjna („EULA”) jest dokumentem zawartym między nabywcą (firmą, osobą fizyczną lub instytucją, która dokonała zakupu oprogramowania i powiązanego urządzenia) i firmą Digital Security Controls („DSC”) (należącą do Tyco Safety Products Canada Ltd.), producentem zintegrowanych systemów zabezpieczeń i twórcą oprogramowania i powiązanych produktów i akcesoriów („URZĄDZENIA”). Jeżeli oprogramowanie DSC („OPROGRAMOWANIE”) powinno być dołączone do URZĄDZENIA, a NIE jest dołączone do nowego URZĄDZENIA, używanie, kopiowanie lub instalowanie takiego OPROGRAMOWANIA jest zabronione. OPROGRAMOWANIE zawiera aplikacje komputerowe i może obejmować powiązane nośniki, materiały drukowane oraz dostępne w trybie „online” lub dokumentację elektroniczną. Wszelkie oprogramowanie dostarczone wraz z PRODUKTEM OPROGRAMOWANIA, który jest powiązany z oddzielną umową

licencyjną użytkownika końcowego jest udostępniane Użytkownikowi na zasadzie licencji zgodnie z warunkami tej umowy licencyjnej.

Instalując, kopiując, pobierając lub przechowując OPROGRAMOWANIE, uzyskując dostęp do OPROGRAMOWANIA lub wykorzystując OPROGRAMOWANIE w inny sposób, Użytkownik bezwarunkowo akceptuje warunki umowy EULA, nawet jeżeli umowa EULA stanowi modyfikację wcześniejszej umowy. Jeżeli Użytkownik nie wyraża zgody na warunki niniejszej Umowy Licencyjnej Użytkownika Końcowego, firma DSC nie wyraża zgody na udzielenie licencji na OPROGRAMOWANIE Użytkownikowi, a Użytkownik nie ma prawa z niego korzystać.

LICENCJA NA OPROGRAMOWANIE

Niniejsze OPROGRAMOWANIE jest chronione prawem autorskim oraz międzynarodowymi traktatami o prawie autorskim a także innymi przepisami i traktatami o własności intelektualnej. Niniejsze OPROGRAMOWANIE jest udostępniane poprzez udzielenie licencji, nie zaś sprzedaży.

UDZIELENIE LICENCJI — Na mocy niniejszej Umowy Licencyjnej przyznaje się Użytkownikowi następujące prawa:

Instalacja i użytkowanie oprogramowania — Każda nabyta licencja upoważnia Użytkownika do zainstalowania tylko jednej kopii OPROGRAMOWANIA.

Przechowywanie/Użytkowanie w sieci- OPROGRAMOWANIA nie wolno instalować, uzyskiwać do niego dostępu, uruchamiać, udostępniać ani użytkować jednocześnie na innych komputerach, w tym na stanowiskach roboczych, terminalach i innych cyfrowych urządzeniach elektronicznych („Urządzenie”). Innymi słowy, jeżeli Użytkownik posiada kilka stacji roboczych, musi nabyć licencję dla każdej stacji roboczej, na której OPROGRAMOWANIE będzie używane.

Kopia zapasowa — Użytkownik może tworzyć kopie zapasowe OPROGRAMOWANIA, lecz w danym czasie na jedną licencję można instalować tylko jedną kopię. Kopii zapasowej można używać wyłącznie do celów archiwalnych. Użytkownik nie ma prawa tworzyć kopii OPROGRAMOWANIA, w tym drukowanych materiałów dostarczonych z OPROGRAMOWANIEM, inaczej niż w sposób jawnie dozwolony w tej umowie EULA.

INNE PRAWA I OGRANICZENIA

Ograniczenia dotyczące inżynierii wstecznej, dekompilacji i dezasemblacji — Użytkownikowi nie wolno prowadzić inżynierii wstecznej, dekompilacji czy dezasemblacji OPROGRAMOWANIA, o ile działanie takie nie jest wyraźnie dopuszczone odpowiednim prawem pomimo niniejszego ograniczenia, wyłącznie w takim przypadku. Użytkownikowi nie wolno wprowadzać zmian ani modyfikacji Oprogramowania bez uprzedniej pisemnej zgody pracownika DSC. Zabrania się usuwania jakichkolwiek informacji, oznaczeń lub etykiet określających własność z OPROGRAMOWANIA. Użytkownik jest zobowiązany do podjęcia uzasadnionych kroków w celu zapewnienia zgodności z warunkami umowy EULA.

Rozdzielenie komponentów — Licencja udzielana jest na OPROGRAMOWANIE jako jeden produkt.

Nie można rozdzielać części składowych produktu do użytku na więcej niż jednej jednostce SPRZĘTOWEJ.

Jeden ZINTEGROWANY PRODUKT — Jeśli OPROGRAMOWANIE nabyte zostało wraz z

URZĄDZENIEM, wówczas licencja jest udzielana na OPROGRAMOWANIE z URZĄDZENIEM jako na jeden zintegrowany produkt. W takim przypadku OPROGRAMOWANIA można używać wyłącznie razem z URZĄDZENIEM zgodnie z umową EULA.

Wynajem — Wynajem i wypożyczanie OPROGRAMOWANIA jest niedozwolone. Użytkownik nie może udostępniać go innym osobom ani umieszczać na serwerze czy w witrynie internetowej.

Przeniesienie oprogramowania — Użytkownik może przenieść wszystkie prawa wynikające z niniejszej umowy wyłącznie w ramach sprzedaży lub przeniesienia URZĄDZENIA, pod warunkiem, że Użytkownik nie zachowa żadnych kopii, przeniesie całość OPROGRAMOWANIA (wraz ze wszystkimi komponentami, nośnikami i materiałami drukowanymi, uaktualnieniami i niniejszą umową) i pod warunkiem, że nabywca wyrazi zgodę na postanowienia niniejszej Umowy. Jeśli OPROGRAMOWANIE jest uaktualnieniem, każde przeniesienie musi również obejmować wszystkie wcześniejsze wersje OPROGRAMOWANIA.

Wypowiedzenie — Bez uszczerbku dla innych praw, firma DSC może wypowiedzieć

niniejszą umowę, w przypadku naruszenia jej postanowień przez Użytkownika. W takim przypadku należy niezwłocznie zniszczyć wszystkie kopie OPROGRAMOWANIA oraz wszystkie jego elementy składowe.

Znaki towarowe — Niniejsza umowa nie udziela Użytkownikowi żadnych praw do znaków towarowych ani usługowych firmy DSC ani jej dostawców.

PRAWA AUTORSKIE — Beneficjentem wszelkich praw własności i praw dotyczących własności intelektualnej, związanych z OPROGRAMOWANIEM (łącznie z obrazami, fotografiami i tekstem w OPROGRAMOWANIU), załączonymi materiałami drukowanymi i kopiami OPROGRAMOWANIA, jest firma DSC lub jej dostawcy. Zabrania się kopiowania materiałów drukowanych dołączonych do OPROGRAMOWANIA. Wszelkie prawa własności oraz prawa własności intelektualnej, do których można uzyskać dostęp w trakcie korzystania z OPROGRAMOWANIA, są własnością odpowiednich właścicieli treści i mogą być chronione odnośnym prawem autorskim lub innymi prawami o ochronie własności intelektualnej i traktatami. Niniejsza umowa EULA nie udziela Użytkownikowi żadnych praw do używania tych treści. Wszelkie prawa, które nie zostały wyraźnie określone w umowie EULA, są zastrzeżone przez firmę DSC i jej dostawców.

OGRANICZENIA DOTYCZĄCE EKSPORTU — Użytkownik zgadza się, że nie będzie eksportować czy re-eksportować OPROGRAMOWANIA do żadnego kraju, osoby ani podmiotu podlegającego kanadyjskim ograniczeniom dotyczącym eksportu.

PRAWO WŁAŚCIWE — Niniejsza Umowa licencji na oprogramowanie podlega przepisom prawa prowincji Ontario w Kanadzie.

ARBITRAŻ — Wszelkie spory wynikające w związku z niniejszą Umową rozstrzygane będą w drodze ostatecznego i wiążącego arbitrażu zgodnie z Ustawą o arbitrażu, a strony będą związane decyzją arbitra. Miejscem arbitrażu będzie Toronto w Kanadzie, a językiem arbitrażu będzie język angielski.

OGRANICZONA GWARANCJA

BRAK GWARANCJI — FIRMA DSC UDOSTĘPNIŁA OPROGRAMOWANIE BEZ GWARANCJI („AS IS”). DSC NIE GWARANTUJE, ŻE OPROGRAMOWANIE SPEŁNI WYMAGANIA UŻYTKOWNIKA LUB ŻE DZIAŁANIE OPROGRAMOWANIA BĘDZIE NIEPRZERWANE LUB POZBAWIONE BŁĘDÓW.

ZMIANY W ŚRODOWISKU ROBOCZYM — Firma DSC nie ponosi odpowiedzialności za problemy spowodowane zmianą warunków roboczych URZĄDZENIA, ani za problemy wynikające z interakcji OPROGRAMOWANIA z OPROGRAMOWANIEM i URZĄDZENIAMI STRON TRZECICH.

OGRANICZENIE ODPOWIEDZIALNOŚCI; GWARANCJA ODZWIERCIEDLA PODZIAŁ RYZYKA

W KAŻDYM PRZYPADKU, JEŚLI PRZEPISY DOWOLNEJ USTAWY PRZEWIDUJĄ GWARANCJE ALBO WARUNKI NIEPRZEWIDZIANE NINIEJSZĄ UMOWĄ LICENCYJNĄ,

CAŁKOWITA ODPOWIEDZIALNOŚĆ FIRMY DSC Z TYTUŁU DOWOLNEGO POSTANOWIENIA NINIEJSZEJ UMOWY LICENCYJNEJ BĘDZIE OGRANICZONA DO WYŻSZEJ Z NASTĘPUJĄCYCH KWOT: KWOTY PONIESIONEJ PRZEZ UŻYTKOWNIKA Z TYTUŁU LICENCJI NA OPROGRAMOWANIE I PIĘCIU DOLARÓW KANADYJSKICH (5,00 CAD).

NIEKTÓRE JURYSDYKCJE NIE ZEZWALAJĄ NA WYŁĄCZENIE LUB OGRANICZENIE ODPOWIEDZIALNOŚCI Z TYTUŁU SZKÓD PRZYPADKOWYCH LUB WYNIKOWYCH, TAK WIĘC POWYŻSZE MOŻE NIE MIEĆ ZASTOSOWANIA DO DANEGO UŻYTKOWNIKA.

ZASTRZEŻENIE DOTYCZĄCE GWARANCJI — NINIEJSZY DOKUMENT ZAWIERA WSZYSTKIE WARUNKI UDZIELANEJ GWARANCJI

I ZASTĘPUJE WSZELKIE INNE GWARANCJE, WYRAŻNE LUB DOROZUMIANE (ŁĄCZNIE Z WSZELKIMI DOROZUMIANYMI GWARANCJAMI PRZYDATNOŚCI HANDLOWEJ LUB PRZYDATNOŚCI DO OKREŚLONEGO CELU) ORAZ WSZELKIE INNE POWINNOŚCI LUB ZOBOWIĄZANIA FIRMY DSC. FIRMA DSC NIE UDZIELA ŻADNYCH INNYCH GWARANCJI. FIRMA DIGITAL SECURITY CONTROLS NIE PRZYJMUJE ODPOWIEDZIALNOŚCI ANI NIE UPOWAŻNIA ŻADNEJ INNEJ OSOBY DO DZIAŁANIA W JEJ IMIENIU W CELU MODYFIKACJI LUB ZMIANY NINIEJSZEJ GWARANCJI, ANI TEŻ DO PRZYJĘCIA ZA NIĄ ŻADNEJ INNEJ ODPOWIEDZIALNOŚCI Z TYTUŁU GWARANCJI BĄDŹ INNEJ DOTYCZĄCEJ TEGO OPROGRAMOWANIA.

WYŁĄCZNY ŚRODEK NAPRAWCZY I OGRANICZENIE GWARANCJI — W ŻADNYCH OKOLICZNOŚCIACH FIRMA DSC NIE BĘDZIE PONOSIĆ ODPOWIEDZIALNOŚCI ZA SZKODY SZCZEGÓLNE, UBOCZNE, WYNIKOWE LUB POŚREDNIE W WYNIKU NARUSZENIA GWARANCJI, NARUSZENIA UMOWY, ZANIEDBANIA, Z TYTUŁU ODPOWIEDZIALNOŚCI BEZWZGLĘDNEJ ANI ŻADNEJ INNEJ PODSTAWY PRAWNEJ. SZKODY TAKIE OBEJMUJĄ, MIĘDZY INNYMI, UTRATĘ ZYSKÓW, UTRATĘ OPROGRAMOWANIA LUB POWIĄZANYCH URZĄDZEŃ, KOSZT KAPITAŁU, KOSZT URZĄDZEŃ, OBIEKTÓW LUB USŁUG ZASTĘPCZYCH, OKRES PRZESTOJU, CZAS NABYWCY, ROSZCZENIA OSÓB TRZECICH, W TYM KLIENTÓW ORAZ USZKODZENIE MIENIA.

OSTRZEŻENIE: Firma DSC zaleca regularne testowanie całego systemu. Jednak pomimo częstych testów, w związku z m.in. ingerencją kryminalną lub zakłóceniami elektrycznymi, istnieje możliwość, że OPROGRAMOWANIE nie będzie spełniać oczekiwań.

Oznaczenie IC przed numerem certyfikatu radiowego oznacza, że spełnione zostały specyfikacje techniczne organizacji Industry Canada. Urządzenie cyfrowe klasy B jest zgodne z kanadyjską normą ICES-003. Urządzenie spełnia normę RSS-247 organizacji Industry Canada. Działanie podlega dwóm następującym warunkom: (1) to urządzenie nie może powodować zakłóceń oraz (2) to urządzenie musi odbierać zakłócenia zewnętrzne, które mogą spowodować jego nieprawidłowe działanie.

© 2021 Johnson Controls. Wszelkie prawa zastrzeżone. JOHNSON CONTROLS, TYCO i VISONIC są znakami

towarowymi firmy Johnson Controls. D-308263 Rev. 0 (04/21)



D-308263



29011006R001