

INSTRUKCJA MONTAŻU I UŻYTKOWANIA ZESTAWU DOMOFONOWEGO 4+N

Dla domu 1 - rodzinnego

Nr ref. 5025/311

Nr ref. 5025/321

Nr ref. 1129/321

Nr ref. 1129/341

Miwus/Urmet

Miwus/Scaitel

Smyle/Scaitel

Smyle/Utopia

Dla domu 2 - rodzinnego

Nr ref. 5025/312

Nr ref. 5025/322

Nr ref. 1129/322

Nr ref. 1129/342



MIWI URMET Sp. z o. o.
ul. Pojezierska 90A 91-341 Łódź
e-mail: domofony@miwiurmet.com.pl
Tel. (042) 616-21-00, Fax. (042) 616-21-13
www.miwiurmet.pl



ZESTAW DOMOFONOWY 4+N 5025/3XX I 1129/3XX

1. OPIS

Zestawy domofonowe mod. 5025 oraz 1129 przeznaczone są dla 1 lub 2 użytkowników.

Prawidłowo zamontowany i uruchomiony zestaw domofonowy umożliwia:

- wywołanie unifonu (sygnał dźwiękowy) poprzez naciśnięcie przycisku znajdującego się na panelu umieszczonego na zewnątrz budynku,
- rozmowę pomiędzy osobą znajdującą się na zewnątrz budynku, a osobą znajdującą się w budynku,
- uruchomienie elektrozaczełu otwierającego drzwi, furtkę
- uruchomienie np. napędu bramy przy wykorzystaniu przycisku funkcyjnego znajdującego się w unifonie (zestawy z unifonem Utopia nr ref. 1134/1)

2. URZĄDZENIA WCHODZĄCE W SKŁAD ZESTAWU

W zależności od liczby użytkowników systemu rozróżniamy zestawy:

nr ref. 1129/321 oraz **1129/341** - dla 1 użytkownika, składające się z:

	Nr ref.
Panela zewnętrznego z 1 przyciskiem wywołania do montażu natynkowego	1129/1
Modułu rozmównego	1128/501
1 unifonu SCAITEL (dla nr ref. 1129/321)	1132
1 unifonu UTOPIA (dla nr ref. 1129/341)	1134/1
Zasilacza	18A2

nr ref. 1129/322 oraz **1129/342** - dla 2 użytkowników, składające się z:

	Nr ref.
Panela zewnętrznego z 2 przyciskami wywołania do montażu natynkowego	1129/2
Modułu rozmównego	1128/501
2 unifonów SCAITEL (dla nr ref. 1129/321)	1132
2 unifonów UTOPIA (dla nr ref. 1129/341)	1134/1
Zasilacza	18A2

nr ref. 5025/321 oraz **5025/311** - dla 1 użytkownika, składające się z:

	Nr ref.
Panela zewnętrznego z 1 przyciskiem wywołania oraz wbudowanym modułem rozmównym do montażu natynkowego	5025/1D
1 unifonu SCAITEL (dla nr ref. 5025/321)	1132
1 unifonu URMET (dla nr ref. 5025/311)	1131
Zasilacza	18A2

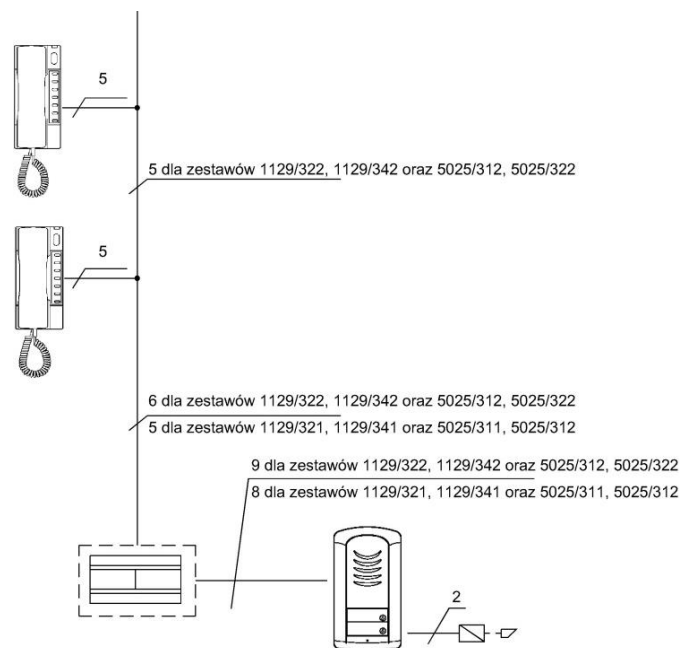
nr ref. 5025/322 oraz **5025/312** - dla 2 użytkowników, składające się z:

	Nr ref.
Panela MIWUS z daszkiem i z 2 przyciskami wywołania i modułem rozmównym. Panel do montażu natynkowego	5025/2D
2 unifonów SCAITEL (dla nr ref. 5025/322)	1132
2 unifonów UTOPIA (dla nr ref. 5025/312)	1131
Zasilacza	18A2

Do opisanych zestawów można stosować następujące elementy wyposażenia dodatkowego:

	Nr ref.
3 stopniowy regulator głośności sygnału wywołania unifonu 1132 i 1133	1132/53P
Obudowa podtynkowa do panela MIWUS	525/RP1
Dodatkowy przycisk funkcyjny do unifonu nr ref. 1134/1	1134/100

Każdy zestaw może być rozbudowany o jeden dodatkowy unifon pracujący równolegle z unifonem głównym bez konieczności stosowania dodatkowych urządzeń.

3. SCHEMAT BLOKOWY

Rys 1
4. MINIMALNE PRZEKROJE PRZEWODÓW

Wymagane przekroje przewodów w instalacjach domofonowych zależą od maksymalnych odległości pomiędzy urządzeniami. Przekroje przewodów dobieramy korzystając z poniższej tabeli:

Przewody wywołania i foniczne					
Odległość	m	50m	100m	200 m	300 m
G-G;G1-CA	mm ²	0,50	0,50	0,80	1,00
441-MP;	mm ²	0,50	0,50	0,80	1,00
2-MU, GP-Gł	mm ²	0,50	0,50	0,80	1,00
6-0; 0-MK	mm ²	0,50	0,50	0,80	1,00

Obwód otwierania elektrozaczepu					
Odległość	m	50	100	200	300
~12-~12, ~0-~0	mm ²	0,50	0,80	1,00	1,60
Z-EZ	mm ²	0,50	0,80	1,00	1,60

5. UNIFONY – OPIS OGÓLNY
A Funkcje

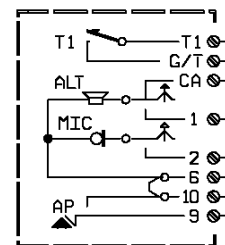
Unifony przeznaczone są do pracy w systemach domofonowych 4+N.

Unifony nr ref. **1131** oraz nr ref. **1132** wyposażone są w przycisk otwarcia drzwi. Unifony nr ref. **1134/1** oprócz przycisku otwarcia drzwi dodatkowo posiadają jeden przycisk funkcyjny (zwierny). W unifonie istnieje możliwość dodania dodatkowych dwóch przycisków funkcyjnych (w sumie będą 3). Przyciski te są niezależne od siebie i mogą zostać wykorzystane do różnych dodatkowych funkcji, np.:

- zapalenie światła na klatce schodowej,
- otwierania bramy.

B Opis zacisków pod przewody

Wewnątrz unifonu, po zdjęciu jego obudowy na płytce drukowanej znajduje się listwa zaciskowa służąca do podłączenia aparatu do systemu. Przyciski funkcyjne mają niezależne styki zwierny.

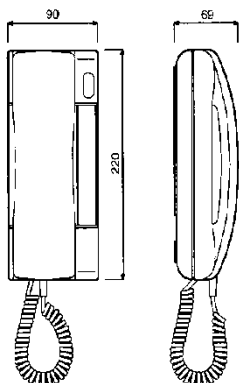


Opis zacisków:

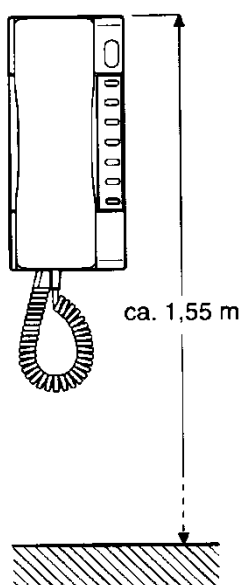
CA	wywołanie,
1	linia głośnika,
2	linia mikrofonu,
6, 10	masa,
9	linia elektrozaczepu
T1	wyjście 1 przycisku funkcyjnego (dla unifonów nr ref. 1134/1)
G/T	wyjście 1 przycisku funkcyjnego (dla unifonów nr ref. 1134/1)



6. UNIFON SCAITEL 1132



A Montaż



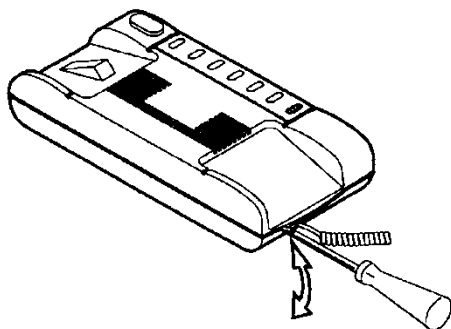
ca. 1,55 m

Rys 2

Unifon może być montowany na ścianie. Wskazana jest instalacja unifonu na takiej wysokości, aby najwyższa część aparatu znajdowała się na wysokości 1,55m od podłoża (Rys 2).

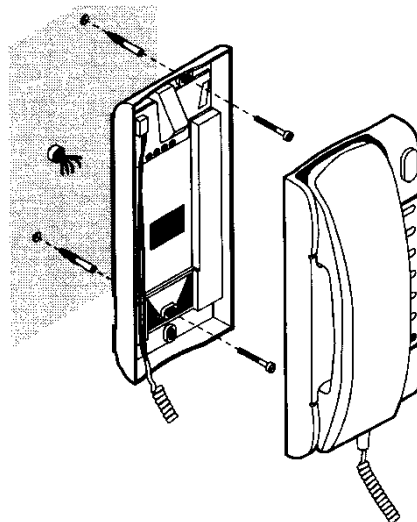
Aby zamontować unifon należy wykonać opisane poniżej czynności.

- 1) Rozłożyć obudowę unifonu zwalniając plastikowe zatrzaski przy użyciu ostrza wkrętaka (Rys 3).



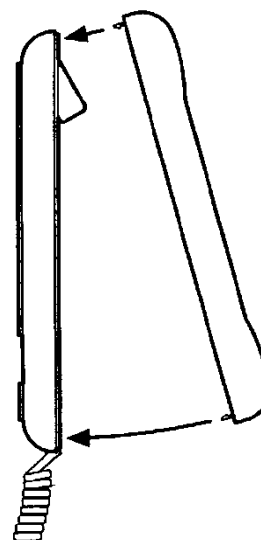
Rys 3

- 2) Przycumować unifon do ściany przy użyciu 2 kołków rozporowych dostarczonych wraz z unifonem (Rys 4).
- 3) Przeprowadzić przewody przez otwór w tylnej części unifonu.
- 4) Skrócić przewody do wymaganej długości oraz odizolować ich końcówki.



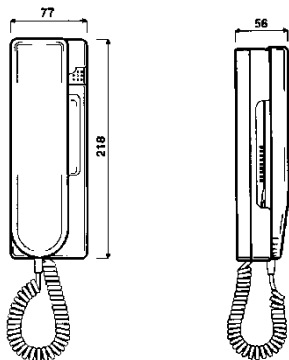
Rys 4

- 5) Podłączyć końcówki przewodów do właściwych zacisków złącza unifonu.
- 6) Połączyć ponownie obie części obudowy (Rys 5).

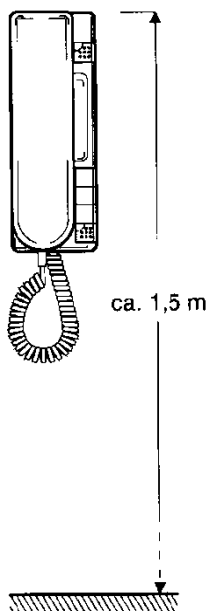


Rys 5

7. UNIFON URMET 1131



A Montaż



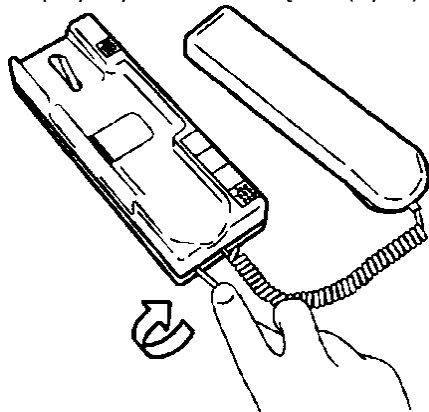
Rys 6

Unifon mod. 1131 może być montowany na ścianie.

Wskazana jest instalacja unifonu na takiej wysokości, aby najwyższa część aparatu znajdowała się na wys. 1,50m od podłoża (Rys 6).

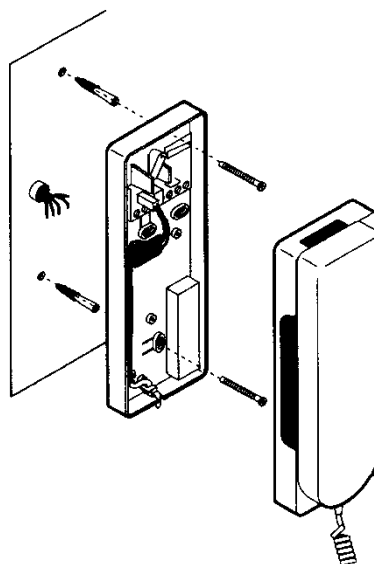
Aby zamontować unifon w wersji wiszącej należy wykonać opisane poniżej czynności.

- 1) Rozłożyć obudowę unifonu zwalniając plastikowe zatrzaski przy użyciu ostrza wkrętaka (Rys 7).



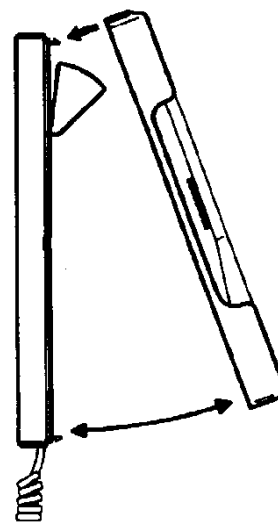
Rys 7

- 2) Przymocować unifon do ściany przy użyciu 2 kołków rozporowych dostarczonych wraz z unifonem (Rys 8).
- 3) Przeprowadzić przewody przez otwór w tylnej części unifonu.
- 4) Skrócić przewody do wymaganej długości oraz odizolować ich końcówki.



Rys 8

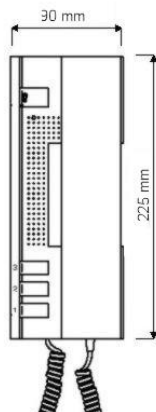
- 5) Podłączyć końcówki przewodów do właściwych zacisków złącza unifonu.
- 6) Połączyć ponownie obie części obudowy (Rys 9).



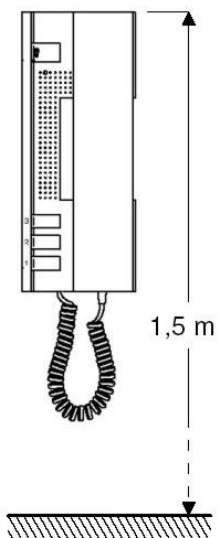
Rys 9



8. UNIFON UTOPIA 1134/1



A Montaż

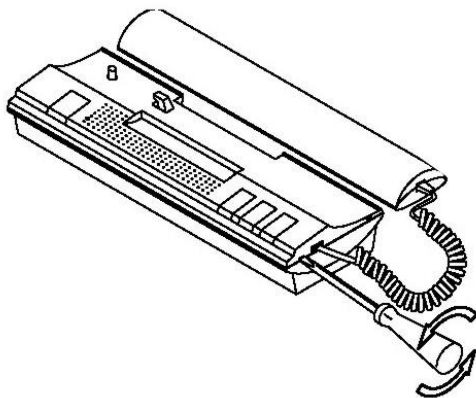


Rys 10

Unifon UTOPIA może być montowany na ścianie. Wskazana jest instalacja unifonu na takiej wysokości, aby najwyższa część aparatu znajdowała się na wysokości 1,50 m od podłoża (Rys 10).

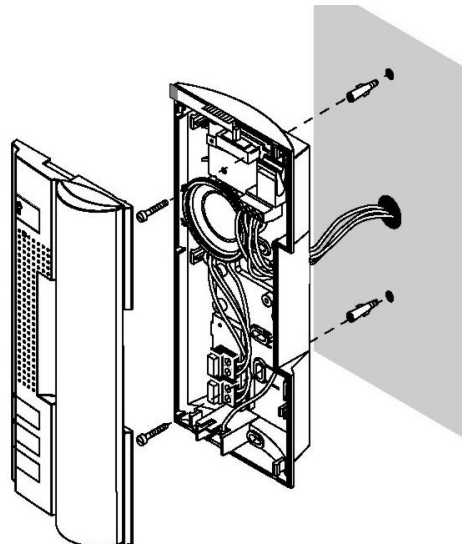
Aby zamontować unifon należy wykonać opisane poniżej czynności

- 1) Rozłożyć obudowę unifonu zwalniając plastikowe zatrzaski przy użyciu ostrza wkrętaka (Rys 11).



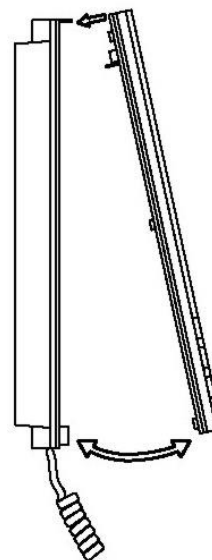
Rys 11

- 2) Przycumować unifon do ściany przy użyciu 2 kołków rozporowych dostarczonych wraz z unifonem (Rys 12).
- 3) Przeprowadzić przewody przez otwór w tylnej części unifonu.
- 4) Skrócić przewody do wymaganej długości oraz odizolować ich końcówki.

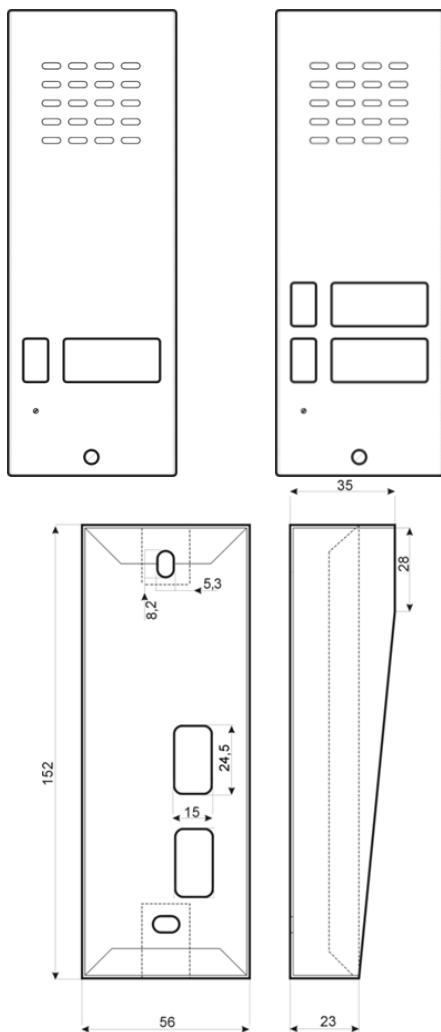


Rys 12

- 5) Podłączyć końcówki przewodów do właściwych zacisków złącza unifonu.
- 6) Połączyć ponownie obie części obudowy (Rys 13).



Rys 13

9. PANEL DOMOFONOWY MIWUS NR REF. 5025/1D I 5025/2D

Rys 14

Panel domofonowy **MIWUS** wykonany jest z blachy nierdzewnej. Jego niewielkie wymiary sprawiają, iż doskonale nadaje się do montażu na wąskich słupkach ogrodzeniowych. Dodatkowe zabezpieczenie stanowi śruba patentowa mocująca płytę czołową.

Panel **MIWUS** posiada wbudowany moduł rozmówny. Model 5025/1D posiada jeden przycisk wywołania, panel 5025/2D posiada dwa przyciski wywołania.

Wszystkie panele przystosowane są do montażu podtynkowego i natynkowego. W wersji podtynkowej wskazane jest zastosowanie ramki podtynkowej nr ref. **525/RP1**, która maskuje ewentualne nierówności otworu wykonanego pod panel – ramka nie wchodzi w skład zestawu.

Panele mod. 5025 współpracują z następującymi typami zasilaczy w obudowie DIN:

- wersja domofonowa : **18A2, 18A2, 18L1;**
- wersja z interkomem: **19A, 19A2, 19L1;**

A Dane techniczne

System	4+N
Ilość przycisków	1/2
Materiał wykonania	Stal nierdzewna
Napięcie zasilania	12V AC
Temperatura pracy	-15°C ÷ +45°C
Wymiary:(wys. x szer. x gł.)	152 x 56 x 23-35mm (z daszkiem) 175 x 80 x 27-35 mm (z ramką 525/RP1)
Wymiary etykiety opisowej (wys. x szer.):	13mm x 30mm

B Opis zacisków pod przewody

- G** zacisk wspólny przycisków,
- 441** „plus” wzmacniacza mikrofonu,
- MK** masa „minus” wzmacniacza mikrofonu,
- GŁ, GŁ** głośnik panela,
- AC, AC** podświetlenie panela.

C Zakładanie etykiet z nazwiskami

Aby założyć etykietę informacyjną należy:

- Odkręcić przy pomocy klucza śrubę patentową mocującą płytę czołową.
- Umieścić poprzez wsunięcie w otwór znajdujący się w prawej ścianie frontu kartkę z opisem (nazwiskiem). Otwór znajduje się na wysokości pleksi.

Aby zdemonstrować etykietę, należy wysunąć jej wystającą końcówkę widoczną we wcięciu płytki modułu rozmównego (wcięcie widoczne jest przy lewej krawędzi płytki modułu rozmównego, przy widoku panela od strony elektroniki). Czynność tą należy wykonać przy użyciu np. niewielkiego wkrętaka

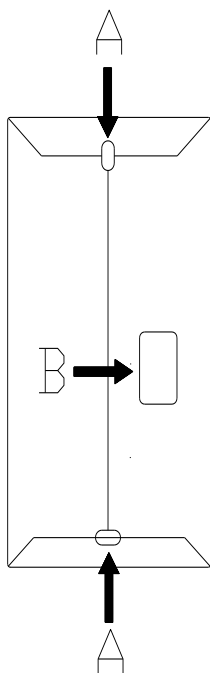


D Montaż natynkowy

Aby zamontować panel zewnętrzny natynkowo należy wykonać opisane poniżej czynności.

Aby zamontować panel zewnętrzny w wersji natynkowej należy wykonać opisane poniżej czynności.

- 1) Odkręcić przy pomocy klucza śrubę patentową mocującą płytę czołową.
- 2) Przełożyć przewody podłączeniowe poprzez otwór **B** w tylnej części panela (Rys 15).
- 3) Przykręcić panel do podłoża wykorzystując 2 otwory **A** znajdujące się w tylnej części panela (Rys 15).
- 4) Podłączyć przewody do odpowiednich zacisków w znajdujących się na wsporniku.
- 5) Podłączyć przewody do odpowiednich zacisków w module rozmównym.
- 6) Zamontować wypełnioną etykietę opisową
- 7) Zamknąć i przykręcić wkrętem płytę czołową modułu.



Rys 15

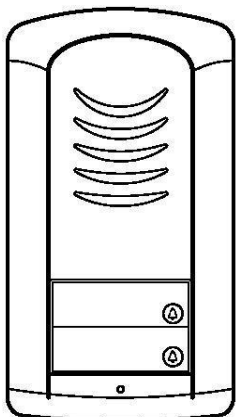
E Montaż podtynkowy

Przy montażu podtynkowym zalecane jest zastosowanie ramki podtynkowej **nr ref. 5025/RP1** (dokupowanej osobno) celem ukrycia ewentualnych niedokładności wykonania otworu.

Aby zamontować panel zewnętrzny w wersji podtynkowej niezbędna jest ramka podtynkowa 525/RP1 niewchodząca w skład zestawu.

Należy wykonać opisane poniżej czynności.

- 1) Umieścić ramkę podtynkową w murze (otworze).
- 2) Odkręcić przy pomocy klucza śrubę patentową mocującą płytę czołową.
- 3) Przełożyć przewody podłączeniowe poprzez otwór **B** w tylnej części panela (Rys 15).
- 4) Przykręcić panel do podłoża wykorzystując 2 otwory **A** znajdujące się w tylnej części panela (Rys 15).
- 5) Podłączyć przewody do odpowiednich zacisków w znajdujących się na wsporniku.
- 6) Podłączyć przewody do odpowiednich zacisków w module rozmównym.
- 7) Zamontować wypełnioną etykietę opisową
- 8) Zamknąć i przykręcić wkrętem płytę czołową modułu..

10. PANEL ZEWNĘTRZNY MOD 1129


Kaseta zewnętrzna wykonana jest na bazie panela Mod. 1129. Do jej budowy wykorzystano wysokiej jakości tworzywo sztuczne ABS w połączeniu z anodowanym aluminium co sprawia że cały panel jest odporny na korozję. Wyposażona jest w 1 (nr ref. 1129/1) lub 2 (nr ref. 1129/2) przyciski wywołania. Przystosowana jest do zamontowania modułu rozmownego nr ref. 1128/500, 1128/501 lub nr ref. 1128/510. Budowa kasety umożliwia montaż w wersji natynkowej.

A Parametry techniczne

System	4+N
Instalacja	Natynkowa
Ilość przycisków	1/2
Materiał wykonania	Aluminium/ABS
Napięcie zasilania	12V AC
Temperatura pracy	-20°C ÷ +50°C
Wymiary: (wys. x szer. x gł.)	185 x 99 x 35 mm
Wymiary etykiety opisowej (wys. x szer.)	30 x 60 mm
Podświetlenie	Zielone diody LED
Szczelność	IP 44

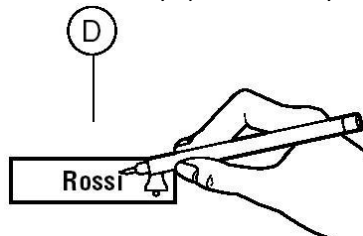
B Opis zacisków pod przewody

- G1** wywołanie pierwszego unifonu,
- G2** wywołanie drugiego unifonu (tylko nr ref. 1129/2),
- G** zacisk wspólny przycisków,
- 441** „plus” wzmacniacza mikrofonu,
- MK** „minus” wzmacniacza mikrofonu (masa),
- Gł, Gł** głośnik panela,

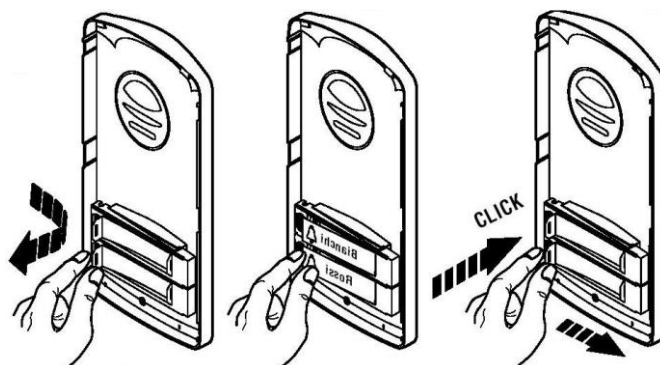
C Zakładanie etykiet z nazwiskami

Aby założyć etykietę na nazwisko należy wykonać następujące czynności

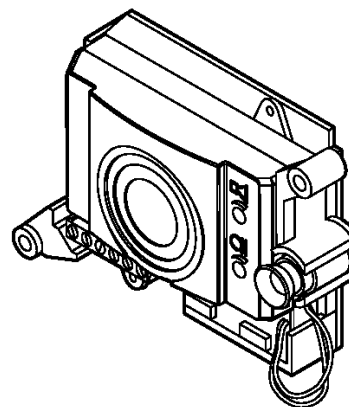
- 1) Zdjąć przezroczystą osłonę etykiety,
- 2) Wypisać nazwisko etykiecie (Rys 16),
- 3) Założyć ponownie etykietę oraz jej osłonę (Rys 17);



Rys 16



Rys 17

D Moduł rozmówny nr ref. 1128/501


Rys 18

Moduł rozmówny nr ref. 1128/501 przystosowany jest do systemów analogowych „4+n” oraz „4+n z interkodem”. Moduł przeznaczony jest do zamontowania w panelach nr ref. 1129/1 oraz nr ref. 1129/2. Współpracuje on z następującymi typami zasilaczy:

W obudowie DIN:

- wersja domofonowa: **18A1, 18A2, 18L1;**
- wersja domofonowa z interkodem: **19A, 19A2, 19L1;**



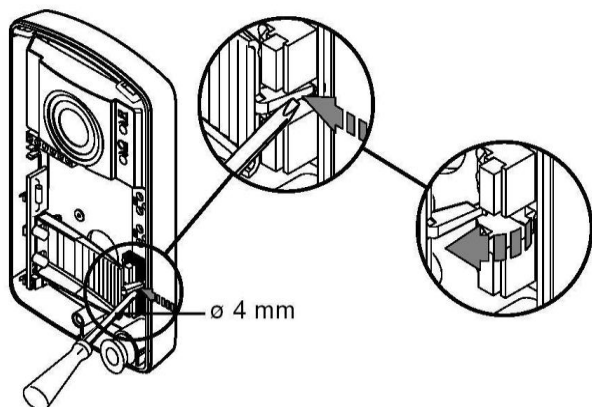
E Montaż wersji natynkowej

Zewnętrzne wykończenie obudowy umożliwia montaż w wersji natynkowej.

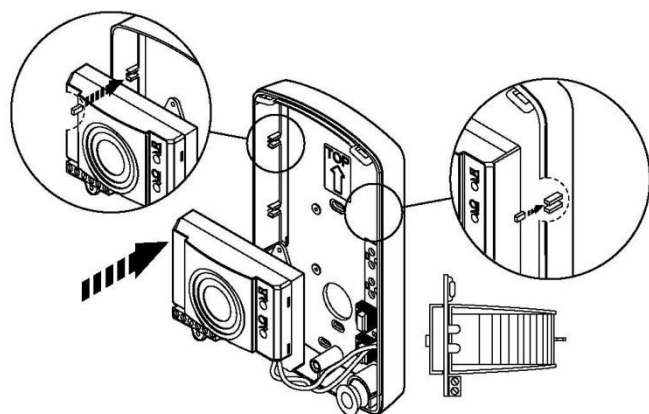
Wskazana jest instalacja panela zewnętrznego na takiej wysokości, aby najwyższa część panela znajdowała się na wysokości 1,55÷1,60 m od podłoża.

Aby zamontować panel zewnętrzny w wersji natynkowej należy wykonać opisane poniżej czynności.

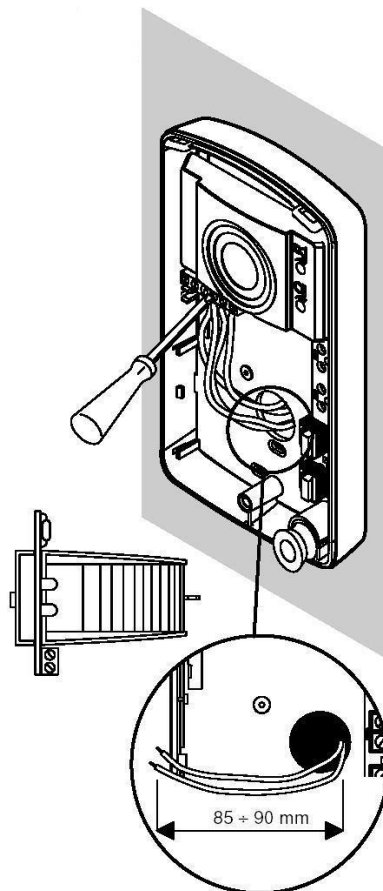
- 1) Po zdjęciu płyty czołowej zdjąć z zaczepu dolną podstawę etykiety na nazwisko (Rys 19),
- 2) Wyjąć z zaczepów moduł rozmówny (Rys 20),
- 3) Przełożyć przewody podłączeniowe przez otwory w tylnej części panela. Przykręcić panel do ściany przy pomocy wkrętów wraz z kołkami rozporowymi (Rys 21),
- 4) Zamontować na zaczepach moduł rozmówny (rys. 25), podłączyć przewody pod odpowiednie zaciski w panelu,
- 5) Zamocować ponownie dolną podstawę etykiety na nazwisko (Rys 21),
- 6) Założyć część frontową panela na zaczepy znajdujące się w górnej części podstawy panela oraz skrócić obie części panela przy użyciu specjalnego klucza patentowego C (Rys 22)



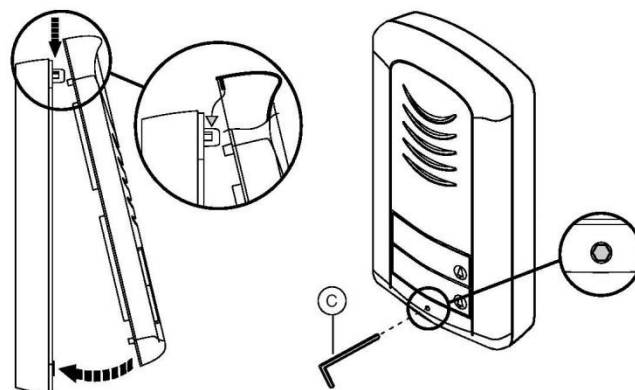
Rys 19



Rys 20



Rys 21



Rys 22

11. ZASILACZ NR REF. 18A2


Zasilacz 18A2 należy do najnowszej generacji zasilaczy produkcji MIWI-URMET. Podobnie jak wszystkie zasilacze produkowane przez MIWI-URMET posiada wbudowany obwód realizujący funkcję „zwrotki” (akustyczne potwierdzenie sygnału wywołania w panelu wejściowym).

W zasilaczu możliwa jest regulacja głośności panela i unifonu. Dodatkowym elementem jest triak włączający obwód elektrozaczeputu.

Zasilacz dostarcza energię zasilającą do całego zestawu. Urządzenie przystosowane jest do montażu na ścianie lub na szynie DIN.

A Opis zacisków pod przewody

- ~12** wyjście napięcia zmiennego 12Vac podświetlenia przycisków panela oraz zasilania elektrozaczeputu;
- ~0** masa dla napięcia 12Vac;
- 0** masa;
- MU** wejście sygnału mikrofonu z unifonów;
- SU** wyjście na głośnik unifonu;
- GP** zacisk do podłączenia głośnika w module rozmównym;
- MP** zacisk do podłączenia mikrofonu modułu rozmównego;
- G** wyjście generatora wywołania do panela z przyciskami,
- LZ** sterowanie włączeniem elektrozaczeputu (załączenie poprzez zwarcie do masy);
- Z** podłączenie elektrozaczeputu;

UWAGA:

Masy -0 oraz ~0 są połączone ze sobą wewnątrz zasilacza.

B Ustawienia i Regulacje

W zasilaczu 18A2 możliwa jest regulacja wzmocnienia głośności unifonu oraz panela.

Nastaw tych dokonuje się przy użyciu dwóch potencjometrów dostępnych z zewnątrz (z uwagi na wielkość potencjometrów regulacji należy dokonać przy użyciu wkrętaka płaskiego nr 1)

C Montaż zasilacza

Urządzenie należy zamontować w miejscu przewiewnym i suchym.

Zasilacz przystosowany jest do montażu na szynie DIN jak również może być montowany bezpośrednio na ścianie przy użyciu dwóch wkrętów.

Zasilacz jest wyposażony w nakładkę zabezpieczającą zaciski podłączeniowe.

D Wykonanie połączeń elektrycznych

Połączenia elektryczne powinny być wykonywane przez osobę ze znajomością podstawowych zagadnień elektrotechniki.

Wszystkie połączenia należy wykonywać zgodnie z dołączonym schematem, przy odłączonym napięciu zasilającym.

Instalacja elektryczna w budynku powinna zawierać, wielobiegunowy łącznik sieciowy mający przynajmniej 3 mm odstępy między wszystkimi biegunami.

Napięcie zasilające należy załączyć dopiero po wykonaniu wszystkich połączeń oraz po przykręceniu pokrywy zabezpieczającej zaciski zasilające.

Podłączenia przewodów pod zaciski wykonać przy użyciu wkrętaka krzyżakowego nr „0”.

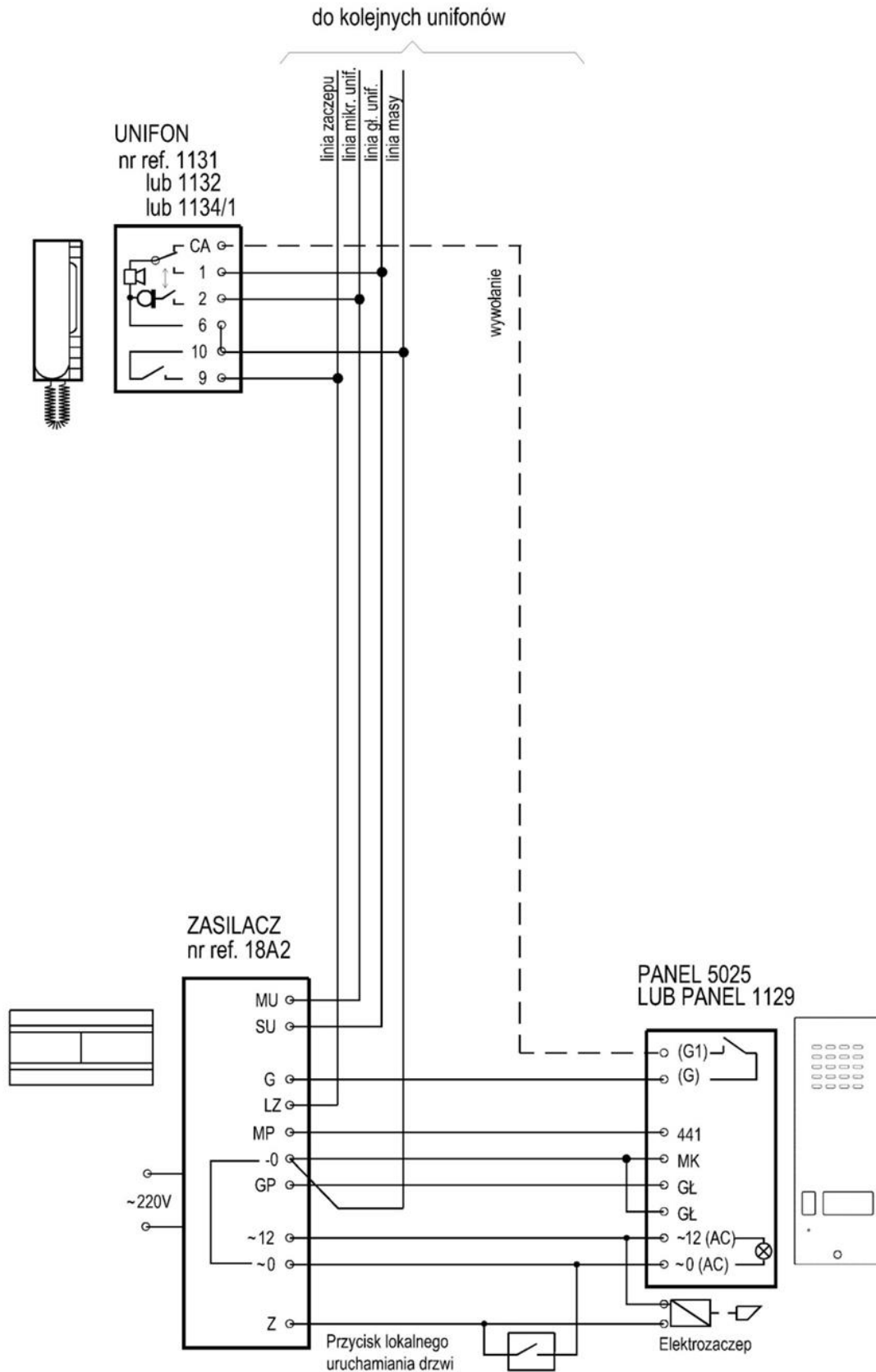
E Parametry techniczne

Napięcie zasilania	230 V a. c. 50/60 Hz
Moc	10 VA
Maksymalne obciążenie wyjścia ~12V, ~0	<500 mA
Temperatura pracy	-5°C ÷ +45°C
Minimalna rezystancja obciążenia generatora	> 12 Ohm
Zabezpieczenie	termiczne
Wymiary (dł. x szer. gł.)	106 x 90 x 66 mm (6 DIN)–bez osłony
	111 x 130 x 70 mm – z osłoną

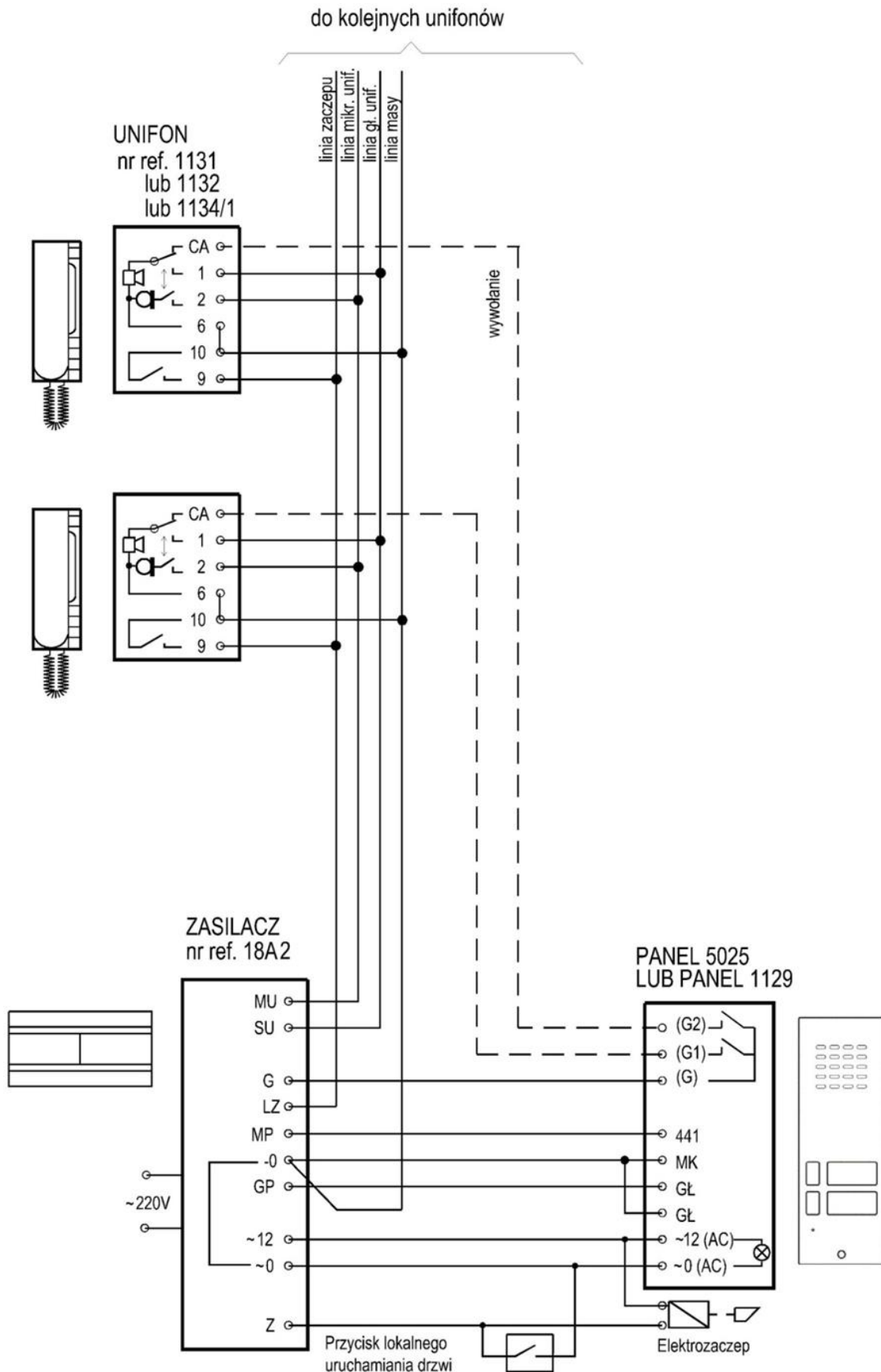


12. SCHEMAT POŁĄCZENIOWY

A Zestaw jednolokatorski



B Zestaw dwulokatorski





13. SPIS TREŚCI

1.	Opis.....	2
2.	Urządzenia wchodzące w skład zestawu.....	2
3.	Schemat blokowy.....	3
4.	Minimalne przekroje przewodów.....	3
5.	Unifony – opis ogólny.....	3
6.	Unifon SCAITEL 1132	4
7.	Unifon urmet 1131	5
8.	Unifon Utopia 1134/1.....	6
9.	Panel domofonowy miwus nr ref. 5025/1D i 5025/2D.....	7
10.	Panel zewnętrzny mod 1129.....	9
11.	Zasilacz nr ref. 18A2	11
12.	Schemat połączeniowy.....	12
13.	Spis Treści.....	14
14.	Karta gwarancyjna.....	15
15.	Warunki gwarancji	16

Dyspozycja dotycząca używania sprzętu elektrycznego i elektronicznego w krajach Unii Europejskiej.



Ten symbol umieszczony na produkcie, na opakowaniu lub w instrukcji obsługi, oznacza, że urządzenie nie powinno być wyrzucane, tak jak zwykle odpady lecz oddawane do odpowiedniego punktu skupu/punktu zbioru zużytych urządzeń elektrycznych i elektronicznych działających w systemie recyklingu zgodnie z ustawą z dnia 29 lipca 2005 r. o zużytych sprzęcie elektrycznym i elektronicznym {D.U. z 2005 r. nr 180, poz. 1494 i 1495}

Postępowanie zgodnie z powyższymi wskazówkami pozwala ustrzec się potencjalnych, negatywnych konsekwencji dla środowiska i zdrowia człowieka wynikających ze złego składowania i przetwarzania zużytego sprzętu elektrycznego i elektronicznego. (WEEE).
Jeśli jest to możliwe proszę wyjąć z urządzenia baterie i/lub akumulatory i przekazać je do punktów zbiórki zgodnie z obowiązującymi wymaganiami.
Przestrzeganie powyższych zasad związanych z recyklingiem zużytego sprzętu i materiałów pozwala utrzymać zasoby i surowce naturalne.



14. KARTA GWARANCYJNA

Szanowni Państwo!

Gratulujemy dobrego wyboru. Firma MIWI-URMET dokonała wszelkich starań aby zakupione przez Państwa urządzenia działały sprawnie i były niezawodne. Jesteśmy pewni, że nasz produkt spotka się z Państwa uznaniem, a jego użytkowanie połączone będzie z pełną satysfakcją.

Firma MIWI - URMET gwarantuje wysoką jakość i sprawne działanie w okresie 12 miesięcy od daty sprzedaży umieszczonej na niniejszej karcie gwarancyjnej produktu:

.....
Nazwa i typ produktu, model

Nr fabryczny (seryjny)

Data sprzedaży:	Pieczęć placówki sprzedającej:
Podpis sprzedawcy:	Przyjmuję poniższe warunki gwarancji Podpis klienta

Niniejsza karta bez daty sprzedaży, podpisu sprzedawcy oraz podpisu nabywcy jest nieważna



15. WARUNKI GWARANCJI

1. Niniejszą gwarancją objęte są usterki podzespołów i oprogramowania sprzętowego produktu spowodowane wadliwymi elementami lub defektami produkcyjnymi na obszarze Rzeczypospolitej Polskiej.
2. Ujawnione w okresie gwarancji usterki będą usuwane przez serwis nieodpłatnie. Naprawa zostanie dokonana w możliwie najkrótszym terminie (maksymalnie 14 dni roboczych od chwili dostarczenia sprzętu do serwisu). Okres naprawy może być przedłużony w przypadku konieczności sprowadzenia potrzebnych podzespołów z zagranicy oraz w przypadku sprzętu przyjętego warunkowo do serwisu ze względu na niedopełnienie warunków gwarancji przez reklamującego.
3. Reklamowany sprzęt Klient dostarcza na własny koszt do siedziby firmy mieszczącej się w Łodzi przy ulicy Pojezierskiej 90a. Po naprawie gwarancyjnej sprzęt można odebrać w siedzibie firmy lub na żądanie klienta, gwarant może przesać sprzęt pod wskazany adres. Koszty związane z ekspedycją sprzętu ponosi klient.
4. W przypadku wystąpienia wady Klient dostarcza produkt w oryginalnym opakowaniu fabrycznym wraz z poprawnie wypełnioną i odpowiednio ostemplowaną kartą gwarancyjną i ważnym paragonem/fakturą zakupu.
5. Przez „naprawę” rozumie się wykonanie czynności o charakterze specjalistycznym właściwym dla usunięcia wady objętej gwarancją, niezależnie od ilości wymienionych części przy jednej naprawie. Pojęcie naprawy nie obejmuje czynności związanych z instalacją i konserwacją sprzętu lub poprawą połączeń mechaniczno- elektrycznych.
6. Wybór sposobu usunięcia wady należy do Gwaranta, który może tego dokonać poprzez naprawę lub wymianę uszkodzonej części lub wymienić cały produkt. Niezależnie od sposobu usunięcia wady gwarancja trwa dalej, przedłużona o czas usuwania wady.
7. Gwarant zapewnia dostarczenie wraz ze sprzętem szczegółowych instrukcji instalacji, montażu i konfiguracji oraz udzielenie bezpłatnych konsultacji telefonicznych lub bezpośrednio w siedzibie firmy w momencie odbioru sprzętu przez kupującego.
8. Gwarancja nie obejmuje:
 - mechanicznych i chemicznych uszkodzeń sprzętu i wywołanych nimi wad (np. pęknięte obudowy, zalanie cieczą);
 - wad wynikłych z niezachowania wymagań instrukcji montażu, konfiguracji i instrukcji eksploatacji;
 - uszkodzeń spowodowanych awariami sieci energetycznej, telefonicznej i wyładowaniami atmosferycznymi czyli uszkodzeń od przepięć występujących na liniach zasilających i sygnałowych;
 - roszczeń dotyczących parametrów technicznych wykraczających poza dane techniczne wskazane przez producenta;
 - uszkodzeń spowodowanych wypadkami losowymi niezależnymi od warunków eksploatacji (wandalizm, pożar, powódź, itp.);
 - uszkodzeń powstałych w wyniku błędnej w konfiguracji sprzętu dokonanej przez użytkownika;
 - materiałów eksploatacyjnych m in. takich jak: bezpieczniki, żarówki, żarniki, ogniwa zasilające.
9. W przypadku nieuzasadnionego zgłoszenia reklamacji MIWI-URMET ma prawo do obciążenia reklamującego kosztami testowania, ekspedycji i przechowywania dostarczonego sprzętu wg cennika usług serwisowych MIWI-URMET.
10. Warunkiem koniecznym przy naprawie lub wymianie jest przedłożenie przez klienta:
 - reklamowanego produktu z etykietą fabryczną i naklejkami zabezpieczającymi;
 - poprawnie wypełnionej i odpowiednio ostemplowanej karty gwarancyjnej przez punkt sprzedaży;
 - ważnego paragonu/faktury zakupu.
 - w zgłoszeniu reklamacyjnym lub zleceniu naprawy pogwarancyjnej, (wzory dostępne w miejscu zakupu towaru lub na stronie internetowej gwaranta [http: www.miwieurmet.pl](http://www.miwieurmet.pl)) należy podać dokładny opis wady produktu, opis środowiska pracy w jakim wada się ujawnia a także czas pracy, po upływie którego zazwyczaj występuje.
11. Gwarant nie odpowiada za straty i szkody powstałe w wyniku niemożliwości korzystania z wadliwie działającego lub uszkodzonego sprzętu. Nabywca traci prawo do gwarancji w przypadku stwierdzenia dokonania zmian konstrukcyjnych i napraw poza serwisem MIWI URMET lub gdy w produkcie w jakikolwiek sposób zmieniono lub uszkodzono numery seryjne lub nalepki gwarancyjne, wpisy w karcie gwarancyjnej i na dowodzie zakupu.
12. Usługi serwisowe nie objęte gwarancją dostępne są za opłatą wg cennika usług serwisowych MIWI URMET.
13. Niniejsza gwarancja nie wyłącza, nie ogranicza ani nie zawiesza uprawnień kupującego wynikających z niezgodności towaru z umową.
14. W sprawach nieuregulowanych niniejszą gwarancją, mają zastosowanie przepisy Kodeksu Cywilnego.