

Instrukcja instalacji

Bezprzewodowy retransmitter sygnału

PG8920

DSC

A Tyco International Company

PG8920**Bezprzewodowy retransmitter sygnału****Opis działania**

PG8920 jest urządzeniem retransmitującym sygnały radiowe w formacie PowerG. Służy do zwiększenia zasięgu radiowego pomiędzy nadajnikami a odbiornikami radiowymi. Umożliwia komunikację radiową pomiędzy nadajnikami a odbiornikami radiowymi na większym terenie bądź na obiektach o utrudnionym przenikaniu fal radiowych. Urządzenie powinno być stosowane wszędzie tam, gdzie sygnał radiowy jest słaby bądź wogóle nie jest odbierany przez odbiornik.

Komunikaty serwisowe

Następujące komunikaty mogą być wysyłane przez retransmitter do centrali alarmowej:

- Brak sieci AC
- Niski stan napięcia baterii
- Uszkodzenie urządzenia
- Sabotaż
- Nadzór

Konfiguracja urządzenia

- Instalator ma obowiązek o poinformowaniu użytkownika o zachowaniu środków ostrożności podczas eksploatacji urządzenia.
- Nie instalować urządzenia w miejscach łatwo dostępnych dla osób postronnych.
- Nie podłączać zasilania urządzenia do listew przedłużaczy.
- Unikać instalacji urządzenia blisko grzejników, klimatyzatorów, wentylatorów i lodówek.
- Nie podłączać urządzenia do tych samych gniazd zasilających do których podłączone są inne urządzenia charakteryzujące się dużymi poborami prądów.
- Nie instalować urządzenia w miejscu, gdzie będzie narażone bezpośrednio na działanie promieni słonecznych, wysokich temperatur, wilgoci, pary wodnej, chemikali lub kurzu.
- Nie instalować urządzenia blisko źródeł wilgotności (wannы, zlewu, wilgotnych piwnic lub w sąsiedztwie basenu).
- Nie instalować urządzenia w miejscach gdzie może występować ryzyko eksplozji.
- Nie podłączać zasilania urządzenia do gniazd elektrycznych kontrolowanych przez przełączniki ręczne lub czasowe. Unikać instalacji w miejscach narażonych na zakłócenia radiowe.

Uwaga!

Retransmitter PG8920 przeznaczony jest do montażu w środowisku o maksymalnie 2 stopniu zanieczyszczenia i możliwości występowania przepięć kategorii II. Urządzenie przeznaczone jest wyłącznie do montażu wewnętrznego. Montaż urządzenia powinien wykonywać wyłącznie wykwalifikowany instalator systemów alarmowych. Zużyte baterie należy utylizować zgodnie z regulacjami obowiązującymi w danym regionie. Należy korzystać wyłącznie z zasilacza dostarczonego wraz z urządzeniem, używanie innych zasilaczy może spowodować uszkodzenie urządzenia. Gniazdo zasilania AC zasilające urządzenie powinno być zlokalizowane blisko miejsca montażu retransmitera i należy zapewnić do niego łatwy dostęp.

Uwaga!

Urządzenie nie posiada żadnych wyłączników. Wtyczka dołączonego do zestawu zasilacza ma za zadanie działać jako urządzenie rozłączające retransmitter od gniazda zasilania AC. Zalecane jest by dostęp do gniazda zasilającego do którego podłączone jest urządzenie był łatwy.

Okablowanie należy poprowadzić w sposób zapobiegający nadmiernemu przeciążeniu przewodu i połączeń styków.

Uwaga! W przypadku potrzeby wykonania resetu odbiornika radiowego do ustawień fabrycznych, przed wykonaniem resetu zalecane jest zgranie ustawień wszystkich urządzeń bezprzewodowych do programu DLS. Po wykonaniu resetu zgrane dane w łatwy sposób można zaimportować ponownie.

Opis elementów

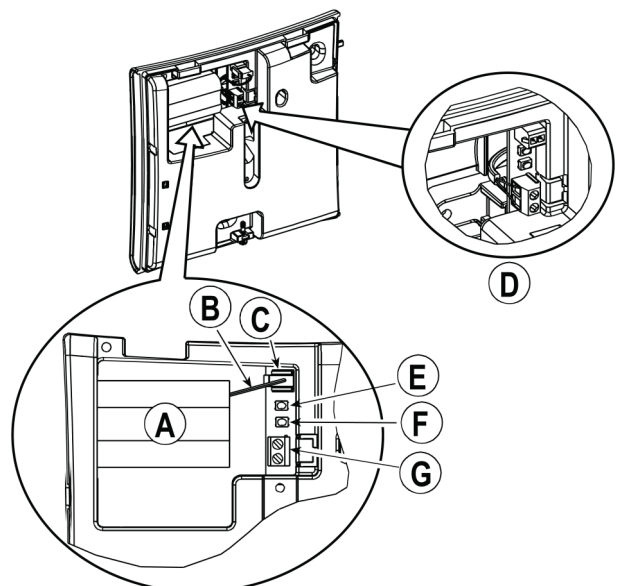
- A. Bateria
- B. Przewód baterii
- C. Złącze do podłączenia baterii
- D. Przewody do listwy zaciskowej AC
- E. Przycisk „SelfTest”
- F. Przycisk zapisu „Enroll”
- G. Listwa zaciskowa AC 9VAC
- H. Otwór na wkręt sabotażu

Instalacja baterii

1. Za pomocą wkrętaka odkręcić śrubę i zdjąć przednią obudowę.
2. Włożyć baterię i delikatnie podłączyć przewód baterii (B) do złącza (C).

Uwaga! Urządzenie można przypisać do systemu w ciągu 48h od włożenia baterii. Po tym czasie jeżeli nie przypisano urządzenia należy wyjąć baterię i włożyć ponownie by było możliwe jego przypisanie.

Uwaga! Po powrocie usterki baterii do stanu normalnego, system może potrzebować do 5 minut by skasować usterkę z pamięci.



Przypisywanie automatyczne

Aby przypisać urządzenie należy:

1. Na klawiaturze wprowadzić [*][8] [kod instalatora] [804][000].
2. Naciśnąć i przytrzymać przycisk „Enroll” do momentu zapalenia się czerwonej oraz zielonej diody LED na stałe, następnie zwolnić przycisk. Na klawiaturze zostanie wyświetlony komunikat potwierdzający przypisanie urządzenia.
3. Wprowadzić 3 cyfrowy numer adresu retransmitera.
4. Na klawiaturze LCD wybrać nazwę urządzenia korzystając z biblioteki wyrazów.

Przypisywanie ręczne

1. Informacje dotyczące ręcznego przypisywania urządzeń znajdują się w instrukcji instalacji i programowania modułu HSM2HOST.
2. Po wprowadzeniu numeru seryjnego urządzenia, naciśnąć przycisk zapisu „Enroll”.

Wybór miejsca instalacji

1. Zainstalować retransmitter w miejscu, gdzie będą spełnione następujące warunki:
 - Urządzenie będzie miało dobrą łączność radiową z odbiornikiem (pomarańczowa dioda LED miga).
 - Blisko gniazdka elektrycznego.
 - W zasięgu pozostałych urządzeń bezprzewodowych.
2. Upewnić się, że urządzenie jest zainstalowane jak najwyżej oraz z dala od takich elementów jak: metalowe drzwi, metalowe szafy, ściany z gęstą siatką zbrojeniową.

Test lokalizacji urządzenia

Przed ostateczną instalacją jakiegokolwiek urządzenia bezprzewodowego należy w miejscu gdzie urządzenie ma być zainstalowane wykonać test lokalizacji.

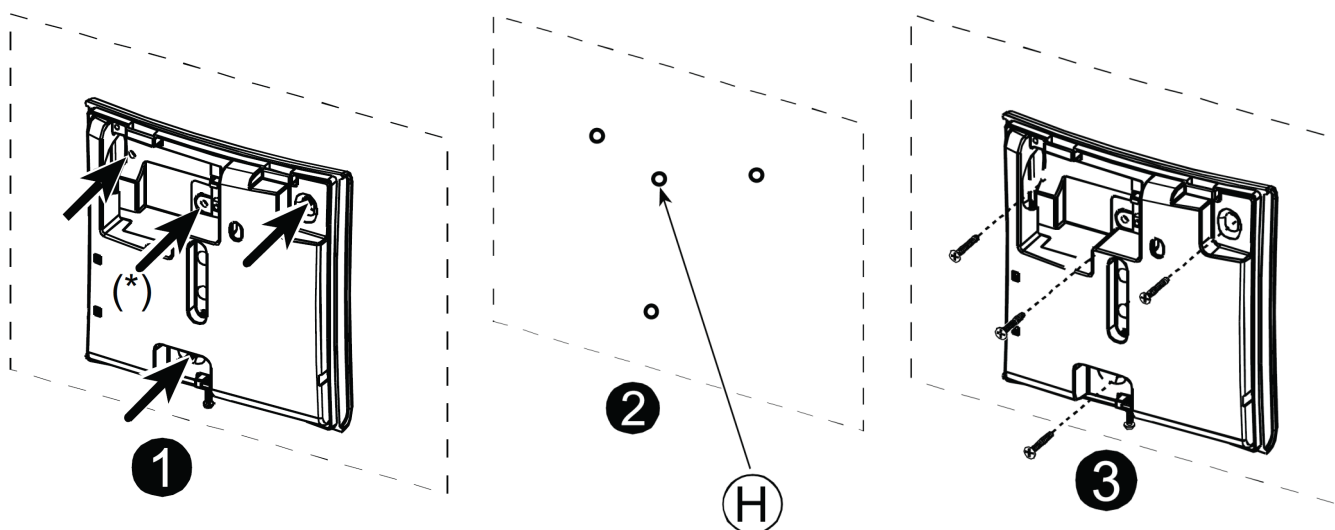
1. Zdjąć przednią osłonę urządzenia, styk sabotażowy zostanie naruszony.
2. Założyć ponownie przednią osłonę urządzenia by styk sabotażowy został zamknięty (stan normalny). Urządzenie wejdzie na okres 15 minut w tryb testu lokalizacji.
3. Czerwona oraz zielona dioda LED zaświecą się a następnie zgasną informując że retransmitter działa.
4. Po 2 sekundach dioda mignie 3 razy informując o sile sygnału radiowego. Tabela poniżej opisuje wskazania diody LED w zależności od siły sygnału odbieranego przez urządzenie.

Wskazania diody LED	Siła sygnału
Zielona dioda LED miga	Bardzo dobra siła sygnału
Pomarańczowa dioda LED miga	Dobra siła sygnału
Czerwona dioda LED miga	Słaba siła sygnału
Żadna z diod nie miga	Brak komunikacji

Uwaga! Poziom sygnału powinien zapewniać pewność działania systemu. Dlatego wskazanie „słaby” jest niedopuszczalne. Jeżeli otrzymano wskazanie „słaby” należy zmienić lokalizację urządzenia, tak aby w ponownym teście otrzymać sygnał o poziomie przynajmniej „dobry”. Więcej informacji na temat testów diagnostycznych znajduje się w instrukcji instalacji systemu.

Montaż urządzenia

1. Zaznaczyć miejsca na otwory montażowe.
2. Wywiercić 4 otwory.
3. Przykręcić tylną obudowę urządzenia do ściany. Następnie założyć przednią obudowę.



Specyfikacja techniczna

Częstotliwość pracy	PG8920: 868MHz
Protokół komunikacji	Power G
Zasilacz	230VAC, 50Hz / 9VAC, 0.35 A, typ A
Bateria	4.8V, 130mAh NiMH, akumulator
Niski stan napięcia baterii	4.8V
Czas ładowania	80% (około 12h)
Zasilacz	Typ A
Nominalny pobór prądu (przy podłączonym zasilaniu AC)	100mA
Czas podtrzymania baterii (przy pełnym naładowaniu 1300mAh)	48h
Wskaźnik LED	Zielona dioda LED świeci gdy zasilanie AC jest obecne
Temperatura pracy	- 10°C do 55°C
Wilgotność	93% bez kondensacji
Wymiary	161mm x 161mm x 50mm
Waga	470g
Kolor	Biały
Kompatybilne odbiorniki	Częstotliwość 868MHz: HSM2HOST8, HS2LCDRF(P)8, HS2ICNRF(P)8, PG8920

CE Urządzenia PG8920 są zgodne z wymogami RTTE - Dyrektywa 1999/5/EC. Urządzenie PG8920 dostało certyfikat wydany przez jednostkę certyfikacyjną DNV (DET NORSKE VERITAS) i spełnia wymogi następujących norm: EN50131-3, EN50131-1 GRADE 2, CLASS II, EN50131-6 Typ A. DNV poddał jedynie certyfikacji urządzenia pracujące na częstotliwości 868MHz. Zgodnie z normą EN50131-1:2006 oraz A1:2009 urządzenia te mogą być instalowane w systemach alarmowych wymagających klasy ochrony Grade 2 oraz klasy środowiskowej II.

NOTATKI

NOTATKI

Ograniczona Gwarancja

Digital Security Controls (DSC) gwarantuje nabywcy, że przez okres dwunastu miesięcy od daty nabycia, podczas normalnego użytkowania produkt będzie wolny od wad materiałów i wykonania. W czasie trwania okresu gwarancji DSC przeprowadzi, według własnego uznania naprawę lub wymianę każdego wadliwego produktu, po dostarczeniu produktu do wykonawcy bez obciążania klienta za robocizną i materiały.

Warunki, które powodują utratę gwarancji

Niniejsza gwarancja ma zastosowanie tylko do wad części i wykonania, związanych z normalnym użytkowaniem. Gwarancja nie obejmuje:

- uszkodzenia powstałego w trakcie wysyłki lub przenoszenia;
- uszkodzeń spowodowanych przez siły natury, takie jak pożar, powódź, wiatr, trzęsieniem ziemi lub błyskawica;
- uszkodzeń powstałych z przyczyn, które są poza kontrolą DSC, takich jak zbyt wysoki napięcie, wstrząs mechaniczny lub szkody powstałe na skutek działania wody;
- uszkodzeń spowodowanych przez nieautoryzowane przyłączenia, poprawki, modyfikacje lub przedmioty obce;
- uszkodzeń spowodowanych periferiami (chyba, że zostały one dostarczone przez DSC);
- uszkodzeń spowodowanych niezapewnieniem produktom odpowiedniego środowiska instalacyjnego;
- uszkodzeń spowodowanych zastosowaniem produktów do celów innych niż te do jakich zostały zaprojektowane;
- uszkodzeń spowodowanych niewłaściwym serwisowaniem;
- uszkodzeń wynikających z innych nadużyć, niewłaściwego użycia, lub niewłaściwego zastosowania produktów.

Wyłączenie odpowiedzialności z tytułu gwarancji

Poniższa gwarancja zawiera pełną gwarancję i zastępuje każdą i wszystkie inne gwarancje, wyrażone lub dorozumiane (łącznie ze wszystkimi gwarancjami dorozumianymi zwyczajnej przydatności lub gwarancji przydatności do celów specyficznych) jak też wszystkie inne obowiązki i zobowiązania ze strony Digital Security Controls. DSC nie bierze na siebie odpowiedzialności za, ani też nie upoważnia nikogo kto rości sobie tego prawo, do modyfikowania lub wprowadzania zmian do tej gwarancji w jej imieniu, ani też nie bierze odpowiedzialności za jakiegokolwiek inne gwarancje lub zobowiązania dotyczące tego produktu. To wyłączenie odpowiedzialności z tytułu gwarancji i ograniczonej gwarancji wynika z przepisów prawnych obowiązujących w prowincji Ontario, Kanada.

UWAGA: Digital Security Controls zaleca regularne testowanie całego systemu. Jednakże, mimo częstych testów, w związku z, ale nie wyłącznie, ingerencją kryminalną lub zakłóceniami elektrycznymi, możliwe jest, że produkt nie spełni oczekiwań.

LICENCJA NA OPROGRAMOWANIE

Niniejsze OPROGRAMOWANIE jest chronione prawami autorskimi i międzynarodowymi umowami i ochronie praw autorskich, a także innymi prawami

i umowami o ochronie własności intelektualnej. OPROGRAMOWANIE jest udostępniane na podstawie licencji, a nie sprzedawane.

1. UDZIELENIE LICENCJI — Na mocy niniejszej Umowy Licencyjnej przyznaje się Użytkownikowi następujące prawa:

- (a) Instalacja i użytkowanie oprogramowania — każda nabyta licencja udziela Użytkownikowi prawa do jednej zainstalowanej kopii OPROGRAMOWANIA.
- (b) Przechowywanie/Użytkowanie w sieci — OPROGRAMOWANIE nie można instalować, udostępniać, wyświetlać, uruchamiać, współużytkować ani użytkować jednocześnie na różnych komputerach, w tym na stacjach roboczych, terminalach ani innych urządzeniach elektronicznych („Urządzeniach”). Oznacza to, że jeśli Użytkownik posiada więcej niż jedną stację roboczą, Użytkownik musi nabyć licencję dla każdej stacji roboczej, na której OPROGRAMOWANIE będzie używane.
- (c) Kopia zapasowa — Użytkownik może tworzyć kopie zapasowe OPROGRAMOWANIA, jednak nie więcej niż jedną kopię zapasową w danej chwili na jedną zainstalowaną licencję. Użytkownik może tworzyć kopie zapasowe wyłącznie do celów archiwizacji. Użytkownik nie ma prawa tworzyć kopii OPROGRAMOWANIA, w tym drukowanych materiałów dostarczonych z OPROGRAMOWANIEM, inaczej niż w sposób jawnie dozwolony w tej Umowie Licencyjnej.
2. INNE PRAWA I OGRANICZENIA
- (a) Ograniczenie odtwarzania, dekompilacji i dezasemblacji — Odtwarzanie, dekompilacja i dezasemblacja OPROGRAMOWANIA jest zabroniona, z wyjątkiem sytuacji, gdy niezależnie od niniejszego ograniczenia działania takie są dozwolone przez prawo właściwe i tylko w zakresie takiego zezwolenia. Użytkownik nie może dokonywać zmian ani wprowadzać modyfikacji OPROGRAMOWANIA bez pisemnego zezwolenia firmy DSC. Użytkownik nie może usuwać informacji, oznaczeń ani etykiet z OPROGRAMOWANIA. Użytkownik ma obowiązek powziąć zasadne kroki, aby zapewnić przestrzeganie warunków niniejszej Umowy Licencyjnej.
- (b) Rozdzielanie komponentów — Na OPROGRAMOWANIE jest udzielana licencja jako na pojedynczy produkt. Komponentów składowych oprogramowania nie można rozdzielać i używać z więcej niż jedną jednostką sprzętu.
- (c) Jeden ZINTEGROWANY PRODUKT — Jeśli Użytkownik nabył OPROGRAMOWANIE razem ze SPRZĘTEM, wówczas udzielona licencja obejmuje OPROGRAMOWANIE i SPRZĘT jako jeden zintegrowany produkt. W takim przypadku OPROGRAMOWANIA można używać wyłącznie razem ze SPRZĘTEM zgodnie z warunkami tej Umowy Licencyjnej.
- (d) Wynajem — Użytkownik nie ma prawa wynajmować, wypożyczać lub odstępować OPROGRAMOWANIA. Użytkownik nie ma prawa udostępniać oprogramowania stronom trzecim ani publikować go na serwerze lub w witrynie internetowej.
- (e) Przeniesienie oprogramowania — Użytkownik może przenieść wszystkie prawa wynikające z niniejszej Umowy Licencyjnej wyłącznie na zasadzie trwałej sprzedaży lub przekazania SPRZĘTU, pod warunkiem, że Użytkownik nie zachowa żadnych kopii, przekaże całość produktu-OPROGRAMOWANIA (w tym wszystkie komponenty składowe, nośniki i materiały drukowane, wszelkie aktualizacje oraz tę Umowę Licencyjną), oraz pod warunkiem, że otrzymujący wyrazi zgodę na warunki tej Umowy Licencyjnej. Jeśli PRODUKT-OPROGRAMOWANIE jest aktualizacją, muszą także zostać przekazane wszelkie poprzednie wersje PRODUKTU-OPROGRAMOWANIA.
- (f) Rozwiązanie Umowy Licencyjnej — Niezależnie od jakiegokolwiek innych uprawnień, firma DSC ma prawo rozwiązać niniejszą Umowę Licencyjną, jeśli Użytkownik nie przestrzega jej warunków i postanowień. W takim przypadku użytkownik ma obowiązek zniszczyć wszystkie kopie tego OPROGRAMOWANIA i wszystkie jego komponenty składowe.
- (g) Znaki towarowe — Niniejsza Umowa Licencyjna nie udziela Użytkownikowi żadnych praw do znaków towarowych lub znaków usługowych firmy DSC ani jej dostawców.
3. PRAWO AUTORSKIE — Wszystkie prawa własności oraz prawa własności intelektualnej do OPROGRAMOWANIA (łącznie z wszelkimi obrazami, fotografiami i tekstem wchodzącymi w skład OPROGRAMOWANIA), jak również do załączonych materiałów drukowanych oraz do wszelkich kopii tego OPROGRAMOWANIA, stanowią własność firmy DSC lub jej dostawców. Użytkownik nie ma prawa kopiować materiałów drukowanych dostarczonych z OPROGRAMOWANIEM. Wszystkie prawa własności oraz prawa własności intelektualnej do treści, do których OPROGRAMOWANIE zapewnia dostęp, należą do właścicieli tych treści i mogą być chronione prawem autorskim oraz innym ustawodawstwem i umowami międzynarodowymi o ochronie praw własności intelektualnej. Niniejsza Umowa Licencyjna nie daje Licencjodawcy żadnych praw do użytkowania takich treści. Wszystkie prawa nie udzielone w sposób jawny w tej Umowie Licencyjnej są zastrzeżone przez firmę DSC i jej dostawców.
4. OGRANICZENIA EKSPORTOWE — Użytkownik wyraża zgodę na nieeksportowanie i niereeksportowanie OPROGRAMOWANIA do żadnego kraju, osoby fizycznej lub prawnej, podlegających ograniczeniom eksportowym nałożonym przez prawo kanadyjskie.
5. JURYSDYKCJA W ZAKRESIE ROZSTRZYGANIA SPORÓW — W odniesieniu do tej Umowy Licencyjnej prawem właściwym jest prawo prowincji Ontario w Kanadzie.
6. ROZSTRZYGANIE SPORÓW — Wszelkie spory powstałe w związku z tą Umową Licencyjną będą rozstrzygane w sposób ostateczny i wiążący zgodnie z ustawą Arbitration Act, a strony zobowiązują się wykonać decyzję ciała arbitrażowego. Miejscem arbitrażu będzie Toronto w Kanadzie, a językiem arbitrażu będzie język angielski.

7. OGRANICZONA GWARANCJA

- (a) BRAK GWARANCJI — FIRMA DSC UDOSTĘPNIŁA OPROGRAMOWANIE „TAK JAK JEST” („AS IS”), BEZ GWARANCJI. FIRMA DSC NIE GWARANTUJE, ŻE OPROGRAMOWANIE SPEŁNIA WYMAGANIA NABYWCY ANI ŻE OPROGRAMOWANIE BĘDZIE DZIAŁAĆ W SPOSÓB NIEPRZERWANY I WOLNY OD BŁĘDÓW.
- (b) ZMIANY ŚRODOWISKA UŻYTKOWANIA — Firma DSC nie ponosi odpowiedzialności za problemy spowodowane zmianami w środowisku użytkownika SPRZĘTU, ani za problemy wynikające z interakcją OPROGRAMOWANIA z oprogramowaniem lub sprzętem firm innych niż DSC.
- (c) OGRANICZENIE ODPOWIEDZIALNOŚCI; GWARANCJA ODZWIERCIEDLA OBciążENIE RYZYKIEM — W ŻADNEJ SYTUACJI, JEŚLI JAKIEKOLWIEK PRZEPIŚY PRAWA STANOWIĄ O ISTNIENIU GWARANCJI LUB WARUNKÓW NIE ZAWARTYCH W NINIEJSZEJ UMOWIE LICENCYJNEJ, CAŁKOWITA ODPOWIEDZIALNOŚĆ FIRMY DSC NA MOCY JAKIEGOKOLWIEK ZAPISU NINIEJSZEJ UMOWY LICENCYJNEJ BĘDZIE OGRANICZONA DO WIĘKSZEJ Z DWÓCH KWOT: KWOTY ZAPŁACONEJ PRZEZ UŻYTKOWNIKA ZA OPROGRAMOWANIE LUB KWOTY 5,00 DOLARÓW W KANADYJSKICH (5,00 CAD\$). ZE WZGLĘDU NA TO, ŻE USTAWODAWSTWA NIEKTÓRYCH KRAJÓW NIE PRZEWDUJĄ WYŁĄCZENIA ANI OGRANICZENIA ODPOWIEDZIALNOŚCI Z TYTUŁU SZKÓD UBOCZNYCH LUB SZKÓD, KTÓRYCH NIE MOŻNA BYŁO PRZEWDZIEĆ PRZY ZAWIERANIU UMOWY, POWYŻSZE OGRANICZENIE MOŻE NIE MIEĆ ZASTOSOWANIA W PRZYPADKU NIEKTÓRYCH UŻYTKOWNIKÓW.
- (d) WYŁĄCZENIE ODPOWIEDZIALNOŚCI — NINIEJSZY DOKUMENT ZAWIERA CAŁOŚĆ UDZIELANEJ GWARANCJI I ZASTĘPUJE WSZELKIE INNE GWARANCJE, JAWNE LUB DOROZUMIANE (W TYM WSZELKIE DOROZUMIANE GWARANCJE PRZYDATNOŚCI HANDLOWEJ LUB PRZYDATNOŚCI DO OKREŚLONEGO CELU) ORAZ WSZELKIE INNE OBLIGACJE LUB ZOBOWIĄZANIA FIRMY DSC. FIRMA DSC NIE UDZIELA ŻADNEJ INNEJ GWARANCJI. FIRMA DSC NIE ZEZWALA I NIE UDZIELA AUTORYZACJI ŻADNYM OSOBOM TRZECIM ŚWIADCZĄCYM, ŻE DZIAŁAJĄ W JEJ IMIENIU, DO MODYFIKOWANIA LUB WPROWADZANIA ZMIAN W TEJ GWARANCJI ANI DO UDZIELANIA ŻADNYCH INNYCH GWARANCJI LUB PRZYJMOWANIA ODPOWIEDZIALNOŚCI W ZWIĄZKU Z TYM OPROGRAMOWANIEM.
- (e) OGRANICZENIE ODPOWIEDZIALNOŚCI I WYŁĄCZNE ŚRODKI ODSZKODOWAWCZE — FIRMA DSC W ŻADNYM WYPADKU NIE BĘDZIE PONOSIĆ ODPOWIEDZIALNOŚCI ZA ŻADNE SZKODY, SPECJALNE, PRZYPADKOWE, WYNIKOWE LUB POŚREDNIE, W OPARCIU O NARUSZENIE GWARANCJI, NARUSZENIE UMOWY, NIEBĄŁOŚĆ, ODPOWIEDZIALNOŚĆ BEZPOŚREDNIA LUB JAKĄKOLWIEK INNĄ TEORIĘ PRAWNĄ. DO TAKICH SZKÓD NALEŻĄ MIĘDZY INNYMI UTRATA ZYSKU, UTRATA PRODUKTU-OPROGRAMOWANIA LUB JAKIEGOKOLWIEK POWIĄZANEGO SPRZĘTU, KOSZT KAPITAŁOWY, KOSZT ZAMIENNIKA LUB SPRZĘTU ZASTĘPCZEGO, URZĄDZEŃ LUB USŁUG, POŚWIĘCONY CZAS NABYWCY, ROSZCZENIA STRON TRZECICH, W TYM KLIENTÓW, ORAZ SZKODY DLA MIENIA.



29010235R002